

< 物 件 >

移動水槽(1槽式・ドライ仕様) 仕様書

|    |                           |  |
|----|---------------------------|--|
| 1  | 物件名称                      | 移動水槽(1槽式・ドライ仕様)  |
| 2  | 品質・形状・寸法<br>又は型式          | 別添「特記事項」のとおり   |
| 3  | グリーン物品<br>の指定             | 指定しない  |
| 4  | 数 量<br>(単価契約の場合<br>は予定数量) | 別添「物件購入内訳書」のとおり  |
| 5  | 納入期限                      | 令和3年3月31日(水)   |
| 6  | 納入場所                      | 市立夏島小学校ほか33校<br>詳細は別添「納入場所及び寸法等」のとおり   |
| 7  | 特記事項                      | <ul style="list-style-type: none"> <li>・保健体育課及び学校関係者等(校長または教頭)と連絡を密にとり、納入できる日程を調整すること。また、納入予定を一覧にし、保健体育課に提出すること。</li> <li>・引き取り品: 固定水槽1台、移動水槽4台</li> <li>・その他詳細については、別添「納入場所及び寸法等」及び「特記事項」、「参考図」、「移動水槽キャスター取り付け」のとおり</li> <li>・仕様書に基づき、参考物品として指定した機種以外の物品を納品しようとするときは、質問書送付マニュアルに沿って、下記の項目を明示した質問書を作成し、質問書締切日時までに電子入札システムで送付して承認を得ること。承認されない場合は、参考物品以外での納品はできない。</li> <li>* 当該物品の製造(販売)元及び品番</li> <li>* 当該物品のカタログ等の写し(仕様が明示された箇所のみ)</li> </ul> |
| 8  | 契約方法                      | 総価契約   |
| 9  | 支払方法                      | 納入後、一括支払い  |
| 10 | その他事項                     | この仕様書に定めのない事項及び疑義を生じた場合は、別途協議するものとする。  |
| 11 | 連絡先                       | 保健体育課 給食運営係 津田 電話046-822-8487  |

**指示事項**

|        |   |
|--------|---|
| グリーン物品 | <p>上記で指定がある場合は、横須賀市グリーン購入基本方針及び調達方針に基づく環境物品を選定し、納品すること。<br/>方針については、本市のホームページ「よこすかのグリーン購入」参照してください。</p> |
|--------|---|

## 購入物件内訳書

(税抜き)

| 物件名        | 品質・形状・寸法<br>又は型式                           | 単位 | 数量 | 単価(円) | 金額(円) |
|------------|--|----|----|-------|-------|
| 1 移動水槽 1   | ドライ仕様<br>外寸:幅900×奥行900×高さ850mm<br>深さ:300mm | 台  | 5  |       |       |
| 2 移動水槽 2   | ドライ仕様<br>外寸:幅900×奥行900×高さ850mm<br>深さ:250mm | 台  | 18 |       |       |
| 3 移動水槽 3   | ドライ仕様<br>外寸:幅900×奥行900×高さ850mm<br>深さ:200mm | 台  | 1  |       |       |
| 4 移動水槽 4   | ドライ仕様<br>外寸:幅900×奥行750×高さ850mm<br>深さ:250mm | 台  | 1  |       |       |
| 5 移動水槽 5   | ドライ仕様<br>外寸:幅900×奥行700×高さ850mm<br>深さ:200mm | 台  | 1  |       |       |
| 6 移動水槽 6   | ドライ仕様<br>外寸:幅900×奥行700×高さ800mm<br>深さ:250mm | 台  | 1  |       |       |
| 7 移動水槽 7   | ドライ仕様<br>外寸:幅900×奥行600×高さ850mm<br>深さ:250mm | 台  | 1  |       |       |
| 8 移動水槽 8   | ドライ仕様<br>外寸:幅900×奥行450×高さ850mm<br>深さ:300mm | 台  | 1  |       |       |
| 9 移動水槽 9   | ドライ仕様<br>外寸:幅800×奥行800×高さ850mm<br>深さ:250mm | 台  | 1  |       |       |
| 10 移動水槽 10 | ドライ仕様<br>外寸:幅750×奥行750×高さ850mm<br>深さ:250mm | 台  | 1  |       |       |
| 11 移動水槽 11 | ドライ仕様<br>外寸:幅700×奥行700×高さ850mm<br>深さ:250mm | 台  | 1  |       |       |
| 12 移動水槽 12 | ドライ仕様<br>外寸:幅600×奥行900×高さ850mm<br>深さ:250mm | 台  | 1  |       |       |
| 13 諸経費     | 配送運賃等                                      | 式  | 1  |       |       |

単価、金額欄は、契約者が記入する。

納入場所及び寸法

|    | 学校名    | 〒       | 所在<br>(横須賀市)    | 電話番号<br>(市外局番046) | 移動水槽    |     |     |     | 引取品 |
|----|--------|---------|-----------------|-------------------|---------|-----|-----|-----|-----|
|    |        |         |                 |                   | 寸法 (mm) |     |     |     |     |
|    |        |         |                 |                   | 幅       | 奥行  | 高さ  | 深さ  |     |
| 1  | 夏島小学校  | 2370062 | 浦郷町4 - 3 5      | 865-3616          | 900     | 900 | 850 | 250 | -   |
| 2  | 浦郷小学校  | 2370063 | 追浜東町2 - 1 4     | 865-3921          | 900     | 900 | 850 | 250 | -   |
| 3  | 鷹取小学校  | 2370066 | 湘南鷹取4 - 7 - 1   | 866-1700          | 900     | 700 | 800 | 250 | -   |
| 4  | 船越小学校  | 2370076 | 船越町5 - 3 4      | 861-1253          | 900     | 900 | 850 | 250 | -   |
| 5  | 田浦小学校  | 2370075 | 田浦町3 - 5 5      | 861-1251          | 600     | 900 | 850 | 250 | -   |
| 6  | 長浦小学校  | 2380048 | 安針台3 - 1        | 823-2324          | 900     | 900 | 850 | 250 | -   |
| 7  | 沢山小学校  | 2380045 | 東逸見町3 - 3 5     | 822-0057          | -       | -   | -   | -   | あり  |
| 8  | 汐入小学校  | 2380042 | 汐入町2 - 5 3      | 822-0166          | 900     | 700 | 850 | 200 | -   |
| 9  | 田戸小学校  | 2380011 | 米が浜通2 - 1 2     | 822-0212          | 900     | 900 | 850 | 250 | -   |
| 10 | 山崎小学校  | 2380014 | 三春町6 - 4        | 822-0059          | 900     | 900 | 850 | 250 | -   |
| 11 | 豊島小学校  | 2380017 | 上町3 - 2 1       | 822-0105          | 900     | 900 | 850 | 300 | あり  |
| 12 | 公郷小学校  | 2380022 | 公郷町4 - 5        | 851-0029          | 900     | 600 | 850 | 250 | -   |
| 13 | 池上小学校  | 2380035 | 池上3 - 5 - 1     | 851-0447          | 900     | 900 | 850 | 300 | -   |
| 14 | 城北小学校  | 2380032 | 平作1 - 6 - 1     | 851-2210          | 900     | 900 | 850 | 300 | -   |
| 15 | 大矢部小学校 | 2380024 | 大矢部3 - 2 6 - 1  | 834-7200          | 800     | 800 | 850 | 250 | -   |
| 16 | 森崎小学校  | 2380023 | 森崎3 - 1 3 - 1   | 836-0233          | 900     | 900 | 850 | 250 | -   |
| 17 | 根岸小学校  | 2390808 | 大津町5 - 5 - 1    | 827-0208          | 900     | 900 | 850 | 200 | -   |
| 18 | 走水小学校  | 2390811 | 走水2 - 2 - 2     | 841-0203          | 900     | 450 | 850 | 300 | -   |
| 19 | 馬堀小学校  | 2390802 | 馬堀町4 - 1 0 - 1  | 841-0234          | 900     | 900 | 850 | 300 | -   |
| 20 | 望洋小学校  | 2390803 | 桜が丘1 - 5 0 - 1  | 835-7766          | 900     | 900 | 850 | 250 | あり  |
| 21 | 浦賀小学校  | 2390822 | 浦賀3 - 8 - 1     | 841-0028          | 900     | 900 | 850 | 250 | あり  |
| 22 | 小原台小学校 | 2390812 | 小原台3 - 1        | 841-4666          | 750     | 750 | 850 | 250 | -   |
| 23 | 高坂小学校  | 2390824 | 西浦賀3 - 1 - 1    | 841-4201          | 700     | 700 | 850 | 250 | -   |
| 24 | 明浜小学校  | 2390831 | 久里浜6 - 7 - 1    | 835-0323          | 900     | 900 | 850 | 250 | -   |
| 25 | 神明小学校  | 2380832 | 神明町4 0 7        | 834-4315          | 900     | 900 | 850 | 250 | -   |
| 26 | 野比小学校  | 2390841 | 野比1 - 2 5 - 1   | 849-7566          | 900     | 900 | 850 | 250 | -   |
| 27 | 野比東小学校 | 2390841 | 野比4 - 6 - 1     | 847-1031          | 900     | 900 | 850 | 250 | -   |
| 28 | 北下浦小学校 | 2390842 | 長沢1 - 2 9 - 1   | 848-0037          | 900     | 900 | 850 | 250 | -   |
| 29 | 津久井小学校 | 2390843 | 津久井5 - 2 - 1    | 848-5210          | 900     | 750 | 850 | 250 | -   |
| 30 | 長井小学校  | 2380316 | 長井5 - 9 - 1     | 856-1299          | 900     | 900 | 850 | 250 | -   |
| 31 | 富士見小学校 | 2380313 | 武3 - 1 9 - 1    | 856-4757          | 900     | 900 | 850 | 250 | -   |
| 32 | 武山小学校  | 2380311 | 太田和3 - 1 - 1    | 856-3126          | 900     | 900 | 850 | 250 | -   |
| 33 | 荻野小学校  | 2400102 | 荻野8 - 1         | 857-0018          | 900     | 900 | 850 | 250 | あり  |
| 34 | 大楠小学校  | 2400104 | 芦名1 - 2 9 - 1 8 | 856-0154          | 900     | 900 | 850 | 300 | -   |

特記事項

1 共通事項

|          |   |
|----------|---|
| 槽板       | SUS430 1.5t #4  |
| 主柱材      | SUS430 t3 × 40 × 40(L字山形鋼)  |
| 副柱材      | SUS430 t3 × 30 × 30(L字山形鋼)  |
| チャンネルスノコ | なし  |
| 排水栓      | ステンレス製 チェーン付  |
| 排水金具     | 共栓 75A ボールバルブ・塩ビ管付<br>塩ビ管の先端が床から5cmの位置にくる長さに取り付けてください。  |
| キャスター    | 車輪幅30mm以上 125 自在式 ゴム車<br>対角ストッパー付 オールステンレス製<br>キャスターの取り付けは、L字アングルに4点のボルト(ステンレス製)止めとすること。ネジゆるみ止め剤(中程度)を使用してください。 |

2 物件及び納入場所等

移動水槽 1

|      |   |       |
|------|---|-------|
| 台数   | 5台  |       |
| 納入場所 | 豊島小学校   | 池上小学校 |
|      | 城北小学校   | 馬堀小学校 |
|      | 大楠小学校   |       |
| 大きさ  | 外形寸法:幅900×奥行900×高さ850mm 深さ:300mm  |       |
| 参考品  | 新日本厨機(株) DRSM99030<br>(株)AIHO S1-909085MDB30<br>(株)中西製作所 モービルシンクドライ仕様 幅900×奥行900×高さ850(深さ300)mm |       |

移動水槽 2

|      |   |        |
|------|---|--------|
| 台数   | 18台   |        |
| 納入場所 | 夏島小学校   | 浦郷小学校  |
|      | 船越小学校   | 長浦小学校  |
|      | 田戸小学校   | 山崎小学校  |
|      | 森崎小学校   | 望洋小学校  |
|      | 浦賀小学校   | 明浜小学校  |
|      | 神明小学校   | 野比小学校  |
|      | 野比東小学校  | 北下浦小学校 |
|      | 長井小学校   | 富士見小学校 |
|      | 武山小学校   | 荻野小学校  |
| 大きさ  | 外形寸法:幅900×奥行900×高さ850mm 深さ:250mm  |        |
| 参考品  | 新日本厨機(株) DRSM99025<br>(株)AIHO S1-909085MDB25<br>(株)中西製作所 モービルシンクドライ仕様 幅900×奥行900×高さ850(深さ250)mm |        |

移動水槽 3

|      |   |  |
|------|---|--|
| 台数   | 1台  |  |
| 納入場所 | 根岸小学校   |  |
| 大きさ  | 外形寸法:幅900×奥行900×高さ850mm 深さ:200mm  |  |
| 参考品  | 新日本厨機(株) DRSM99020<br>(株)AIHO S1-909085MDB20<br>(株)中西製作所 モービルシンクドライ仕様 幅900×奥行900×高さ850(深さ200)mm |  |

移動水槽 4

|      |   |  |
|------|---|--|
| 台数   | 1台  |  |
| 納入場所 | 津久井小学校  |  |
| 大きさ  | 外形寸法:幅900×奥行750×高さ850mm 深さ:250mm  |  |
| 参考品  | 新日本厨機(株) DRSM97525<br>(株)AIHO S1-907585MDB25<br>(株)中西製作所 モービルシンクドライ仕様 幅900×奥行750×高さ850(深さ250)mm |  |

移動水槽 5

|      |   |  |
|------|---|--|
| 台数   | 1台  |  |
| 納入場所 | 汐入小学校   |  |
| 大きさ  | 外形寸法:幅900×奥行700×高さ850mm 深さ:200mm  |  |
| 参考品  | 新日本厨機(株) DRSM97020<br>(株)AIHO S1-907085MDB20<br>(株)中西製作所 モービルシンクドライ仕様 幅900×奥行700×高さ850(深さ200)mm |  |

移動水槽 6

|      |   |  |
|------|---|--|
| 台数   | 1台  |  |
| 納入場所 | 鷹取小学校   |  |
| 大きさ  | 外形寸法:幅900×奥行700×高さ800mm 深さ:250mm  |  |
| 参考品  | 新日本厨機(株) DRSM97025<br>(株)AIHO S1-907080MDB25<br>(株)中西製作所 モービルシンクドライ仕様 幅900×奥行700×高さ800(深さ250)mm |  |

移動水槽 7

|      |   |  |
|------|---|--|
| 台数   | 1台  |  |
| 納入場所 | 公郷小学校   |  |
| 大きさ  | 外形寸法:幅900×奥行600×高さ850mm 深さ:250mm  |  |
| 参考品  | 新日本厨機(株) DRSM96025<br>(株)AIHO S1-906085MDB25<br>(株)中西製作所 モービルシンクドライ仕様 幅900×奥行600×高さ850(深さ250)mm |  |

移動水槽 8

|      |   |  |
|------|---|--|
| 台数   | 1台  |  |
| 納入場所 | 走水小学校   |  |
| 大きさ  | 外形寸法:幅900×奥行450×高さ850mm 深さ:300mm  |  |
| 参考品  | 新日本厨機(株) DRSM94530<br>(株)AIHO S1-904585MDB30<br>(株)中西製作所 モービルシンクドライ仕様 幅900×奥行450×高さ850(深さ300)mm |  |

移動水槽 9

|      |   |  |
|------|---|--|
| 台数   | 1台  |  |
| 納入場所 | 大矢部小学校  |  |
| 大きさ  | 外形寸法:幅800×奥行800×高さ850mm 深さ:250mm  |  |
| 参考品  | 新日本厨機(株) DRSM88025<br>(株)AIHO S1-808085MDB25<br>(株)中西製作所 モービルシンクドライ仕様 幅800×奥行800×高さ850(深さ250)mm |  |

移動水槽 10

|      |   |  |
|------|---|--|
| 台数   | 1台  |  |
| 納入場所 | 小原台小学校  |  |
| 大きさ  | 外形寸法:幅750×奥行750×高さ850mm 深さ:250mm  |  |
| 参考品  | 新日本厨機(株) DRSM77525<br>(株)AIHO S1-757585MDB25<br>(株)中西製作所 モービルシンクドライ仕様 幅750×奥行750×高さ850(深さ250)mm |  |

移動水槽 11

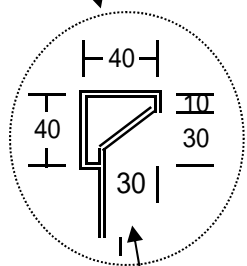
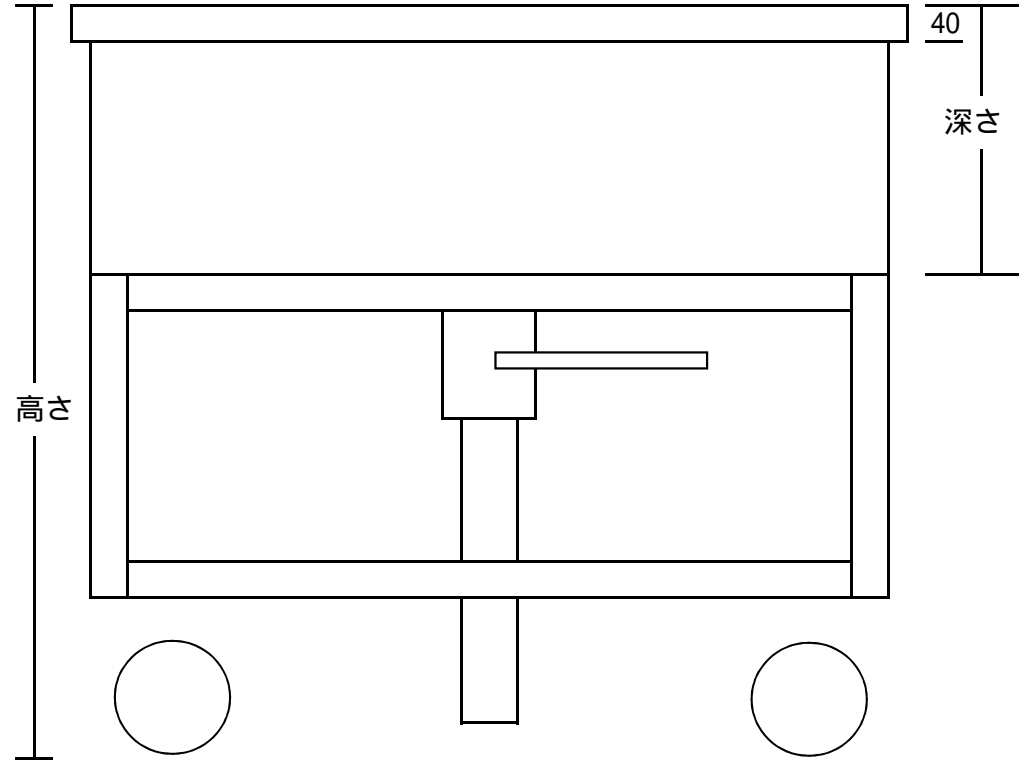
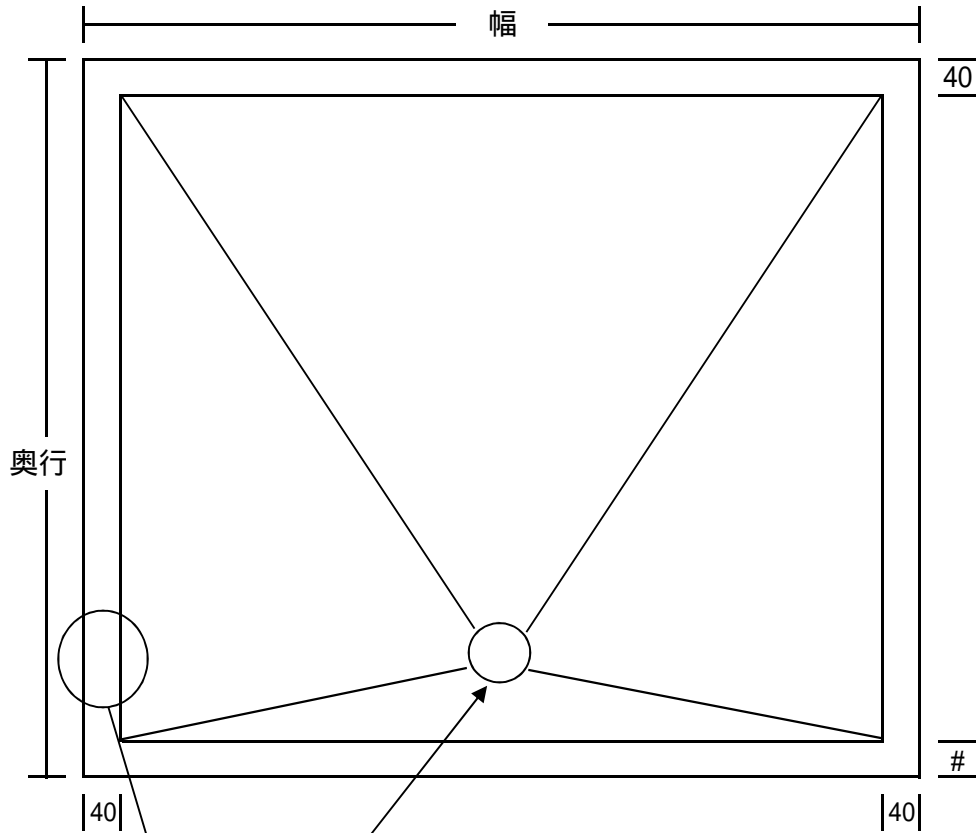
|      |   |  |
|------|---|--|
| 台数   | 1台  |  |
| 納入場所 | 高坂小学校   |  |
| 大きさ  | 外形寸法:幅700×奥行700×高さ850mm 深さ:250mm  |  |
| 参考品  | 新日本厨機(株) DRSM77025<br>(株)AIHO S1-707085MDB25<br>(株)中西製作所 モービルシンクドライ仕様 幅700×奥行700×高さ850(深さ250)mm |  |

移動水槽 12

|      |   |  |
|------|---|--|
| 台数   | 1台  |  |
| 納入場所 | 田浦小学校   |  |
| 大きさ  | 外形寸法:幅600×奥行900×高さ850mm 深さ:250mm  |  |
| 参考品  | 新日本厨機(株) DRSM69025<br>(株)AIHO S1-609085MDB25<br>(株)中西製作所 モービルシンクドライ仕様 幅600×奥行900×高さ850(深さ250)mm |  |

3 引取品

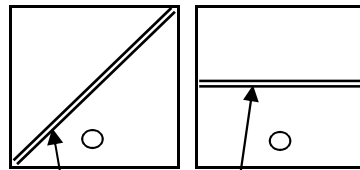
|      |                             |
|------|-----------------------------|
| 固定水槽 | 1台(沢山小学校)                   |
| 移動水槽 | 4台(豊島小学校、望洋小学校、浦賀小学校、荻野小学校) |



排水溝へ  
の傾斜

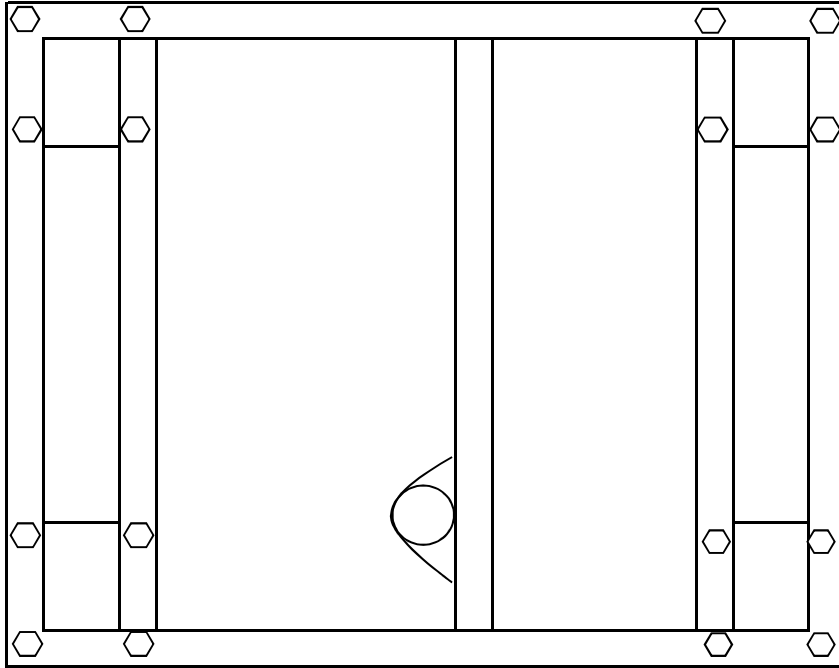
排水溝へ水が流れるよう水槽  
内底面に図斜線のように傾斜  
をつけてください。

断面はこのような形状でお願いし  
ます。



水槽外側下部に補強材をどちら  
かの形でつけてください。

| 1 | 寸法       | 特記事項のとおり  |
|---|----------|---|
| 2 | 槽板       | SUS430 1.5t #4  |
| 3 | 支柱材      | SUS430 t3×40×40 (L字山形鋼)   |
| 4 | 副柱材      | SUS430 t3×30×30 (L字山形鋼)   |
| 5 | チャンネルスノコ | なし  |
| 6 | 排水栓      | ステンレス製 チェーン付  |
| 7 | 排水金具     | 共栓 75A ボールバルブ・塩ビ管付<br>塩ビ管の先端が床から5cmの位置にくる<br>長さに取り付けてください。  |
| 8 | キャスター    | 車輪幅30mm以上 125 自在式 ゴム車<br>対角ストッパー付 オールステンレス製<br>キャスターの取り付けは、L字アングルに4<br>点のボルト(ステンレス製)止めとするこ<br>と。<br>ネジゆるみ止め剤(中程度)を使用してくだ<br>さい。 |



|       |   |
|-------|---|
| キャスター | 車輪幅30mm以上 125 自在式 ゴム車<br>対角ストッパー付 オールステンレス製<br>キャスターの取り付けは、L字アングルに<br>4点のボルト（ステンレス製）止めとする<br>こと。<br>ネジゆるみ止め剤（中程度）を使用してく<br>ださい。 |
|-------|---|