

消防団員用活動服上衣ほか1件 仕様書

1	物件名称	消防団員用活動服上衣ほか1件
2	品質・形状・寸法又は型式	【別紙】横須賀市消防団員 活動服上衣・活動服ズボン仕様書のとおり
3	グリーン物品の指定	指定しない
4	数量 (単価契約の場合は予定数量)	【別添1】内訳書のとおり ※サイズ別数量、納入場所別数量については【別添2】【別添3】のとおり
5	納入期限	令和3年3月15日
6	納入場所	(市内配送)消防局及び指定する消防団詰所等(39ヶ所) ※納入場所の詳細は別途指示する。
7	特記事項	
8	契約方法	総価契約
9	支払方法	納入後一括払い
10	その他事項	この仕様書に定めのない事項及び疑義を生じた場合は、別途協議するものとする。
11	連絡先	消防局総務課 消防団係 木本 TEL046-821-6459

指示事項

グリーン物品	上記で指定がある場合は、横須賀市グリーン購入基本方針及び調達方針に基づく環境物品を選定し、納品すること。 方針については、本市のホームページ「よこすかのグリーン購入」参照してください。
--------	---

## 購入物件内訳書

No.	物件名	品質・形状・寸法 又は型式	グリーン物 品指定の有 無	単位	数 量	単 価(円)	金 額(円)
1	活動服(上衣)	別紙 仕様書のとおり	無	着	220		
2	活動服(ズボン)	別紙 仕様書のとおり	無	着	250		
3							
4							
5							
6							
7							
8							
9							
10							
11							
12							
13							
14							
15							
16							
17							
18							
19							

※単価、金額欄は、契約者が記入する。

## 令和2年度 消防団員用活動服上衣ほか1件 サイズ別数量表

物 件 名	サイズ	数量	計
活動服(上衣)	A3	4	
	A4	11	
	A5	24	
	A6	26	
	A7	23	
	A8	12	
	A9	6	
	B3	1	
	B4	5	
	B5	18	
	B6	37	
	B7	26	
	B8	16	
	B9	11	
活動服(ズボン)	1	3	
	2	6	
	3	5	
	4	14	
	5	16	
	6	12	
	7	22	
	7F	1	
	8	30	
	8F	1	
	9	30	
	10	27	
	11	29	
	11F	1	
	12	28	
	12F	6	
	13	14	
	13F	1	
14	4	250	

## 令和2年度 消防団員用活動服上衣ほか1件 納入先別数量表

納入先 (地区・分団名)	物 件 名	サイズ	数量	小計
消 防 局 総 務 課	活動服(上衣)	A3	4	10
	活動服(ズボン)	1	3	
	活動服(ズボン)	2	3	
下 町 地 区	活動服(上衣)	A6	1	2
	活動服(ズボン)	6	1	
北 郷 地 区	活動服(ズボン)	8	1	1
浦 賀 地 区	活動服(上衣)	A5	1	4
	活動服(上衣)	B7	1	
	活動服(ズボン)	12	1	
	活動服(ズボン)	9	1	
長 井 地 区	活動服(上衣)	B7	1	3
	活動服(ズボン)	7	1	
	活動服(ズボン)	12	1	
第 2 分 団	活動服(ズボン)	7	1	6
	活動服(ズボン)	8	1	
	活動服(ズボン)	9	1	
	活動服(ズボン)	10	1	
	活動服(ズボン)	11	1	
	活動服(ズボン)	12	1	
第 3 分 団	活動服(ズボン)	7	1	3
	活動服(ズボン)	9	1	
	活動服(ズボン)	10	1	
第 4 分 団	活動服(ズボン)	3	2	6
	活動服(ズボン)	5	2	
	活動服(ズボン)	7	1	
	活動服(ズボン)	8	1	
第 6 分 団	活動服(上衣)	A5	2	4
	活動服(ズボン)	10	2	
第 7 分 団	活動服(上衣)	A4	2	20
	活動服(上衣)	A6	1	
	活動服(上衣)	B5	1	
	活動服(上衣)	B6	4	
	活動服(上衣)	B7	2	
	活動服(ズボン)	4	2	
	活動服(ズボン)	7	2	
	活動服(ズボン)	9	3	
	活動服(ズボン)	11	3	
第 8 分 団	活動服(上衣)	A5	3	40
	活動服(上衣)	A6	3	
	活動服(上衣)	B4	3	
	活動服(上衣)	B5	4	
	活動服(上衣)	B6	4	
	活動服(上衣)	B7	3	
	活動服(ズボン)	8	3	
	活動服(ズボン)	9	4	
	活動服(ズボン)	10	4	
	活動服(ズボン)	11	4	
	活動服(ズボン)	12	3	
	活動服(ズボン)	13	2	

## 令和2年度 消防団員用活動服上衣ほか1件 納入先別数量表

納入先 (地区・分団名)	物 件 名	サイズ	数量	小計
第 9 分 団	活動服(上衣)	A6	1	14
	活動服(上衣)	A7	1	
	活動服(上衣)	A8	1	
	活動服(上衣)	A9	1	
	活動服(上衣)	B5	1	
	活動服(上衣)	B6	1	
	活動服(上衣)	B7	1	
	活動服(上衣)	B8	1	
	活動服(上衣)	B9	1	
	活動服(ズボン)	9	1	
	活動服(ズボン)	10	1	
	活動服(ズボン)	11F	1	
	活動服(ズボン)	12	2	
	第 10 分 団	活動服(上衣)	A6	
活動服(上衣)		B5	3	
活動服(上衣)		B6	5	
活動服(上衣)		B7	1	
活動服(上衣)		B8	1	
活動服(ズボン)		8	2	
活動服(ズボン)		10	1	
活動服(ズボン)		11	3	
活動服(ズボン)		12	4	
活動服(ズボン)		13	1	
第 12 分 団	活動服(ズボン)	9	1	1
第 14 分 団	活動服(上衣)	A4	1	36
	活動服(上衣)	A5	4	
	活動服(上衣)	A6	3	
	活動服(上衣)	A7	5	
	活動服(上衣)	A8	1	
	活動服(上衣)	B7	2	
	活動服(上衣)	B8	2	
	活動服(ズボン)	3	2	
	活動服(ズボン)	4	4	
	活動服(ズボン)	6	1	
	活動服(ズボン)	7	1	
	活動服(ズボン)	8	4	
	活動服(ズボン)	10	3	
	活動服(ズボン)	12	3	

## 令和2年度 消防団員用活動服上衣ほか1件 納入先別数量表

納入先 (地区・分団名)	物 件 名	サイズ	数量	小計
第 15 分 団	活動服(上衣)	A4	1	26
	活動服(上衣)	A7	2	
	活動服(上衣)	B5	1	
	活動服(上衣)	B6	3	
	活動服(上衣)	B7	4	
	活動服(上衣)	B8	1	
	活動服(上衣)	B9	1	
	活動服(ズボン)	2	1	
	活動服(ズボン)	8F	1	
	活動服(ズボン)	10	1	
	活動服(ズボン)	11	4	
	活動服(ズボン)	12F	3	
	活動服(ズボン)	13	2	
	活動服(ズボン)	7F	1	
	第 16 分 団	活動服(上衣)	A5	
活動服(上衣)		A6	4	
活動服(上衣)		A7	5	
活動服(上衣)		B5	1	
活動服(上衣)		B6	3	
活動服(上衣)		B7	1	
活動服(上衣)		B8	3	
活動服(上衣)		B9	3	
活動服(ズボン)		5	2	
活動服(ズボン)		6	2	
活動服(ズボン)		7	1	
活動服(ズボン)		8	3	
活動服(ズボン)		9	3	
活動服(ズボン)		10	3	
活動服(ズボン)		11	3	
活動服(ズボン)		12	1	
活動服(ズボン)		12F	3	
活動服(ズボン)		13F	1	
第 17 分 団	活動服(上衣)	A5	1	31
	活動服(上衣)	A7	4	
	活動服(上衣)	A9	1	
	活動服(上衣)	B3	1	
	活動服(上衣)	B5	2	
	活動服(上衣)	B6	3	
	活動服(上衣)	B7	1	
	活動服(上衣)	B8	2	
	活動服(上衣)	B9	1	
	活動服(ズボン)	3	1	
	活動服(ズボン)	7	4	
	活動服(ズボン)	8	3	
	活動服(ズボン)	10	1	
	活動服(ズボン)	11	2	
	活動服(ズボン)	12	2	
	活動服(ズボン)	13	1	
	活動服(ズボン)	14	1	

## 令和2年度 消防団員用活動服上衣ほか1件 納入先別数量表

納入先 (地区・分団名)	物 件 名	サイズ	数量	小計
第 18 分 団	活動服(上衣)	A7	1	17
	活動服(上衣)	A8	1	
	活動服(上衣)	A9	1	
	活動服(上衣)	B6	2	
	活動服(上衣)	B7	2	
	活動服(ズボン)	5	1	
	活動服(ズボン)	7	2	
	活動服(ズボン)	8	2	
	活動服(ズボン)	9	2	
	活動服(ズボン)	11	2	
	活動服(ズボン)	13	1	
	第 20 分 団	活動服(上衣)	A5	
活動服(ズボン)		7	1	
活動服(ズボン)		9	1	
第 21 分 団	活動服(上衣)	A4	1	7
	活動服(上衣)	A5	1	
	活動服(上衣)	A6	1	
	活動服(ズボン)	12	2	
	活動服(ズボン)	13	1	
	活動服(ズボン)	14	1	
第 22 分 団	活動服(上衣)	A6	1	10
	活動服(上衣)	B4	1	
	活動服(上衣)	B5	1	
	活動服(上衣)	B6	1	
	活動服(上衣)	B7	1	
	活動服(ズボン)	4	1	
	活動服(ズボン)	5	1	
	活動服(ズボン)	9	1	
	活動服(ズボン)	11	1	
	活動服(ズボン)	12	1	
第 23 分 団	活動服(上衣)	A5	1	5
	活動服(上衣)	A6	1	
	活動服(上衣)	B5	2	
	活動服(ズボン)	5	1	
第 24 分 団	活動服(上衣)	B9	1	2
	活動服(ズボン)	13	1	
第 25 分 団	活動服(上衣)	A5	2	20
	活動服(上衣)	A6	2	
	活動服(上衣)	A7	3	
	活動服(上衣)	A9	1	
	活動服(上衣)	B6	1	
	活動服(上衣)	B8	1	
	活動服(ズボン)	4	2	
	活動服(ズボン)	5	2	
	活動服(ズボン)	7	2	
	活動服(ズボン)	10	2	
	活動服(ズボン)	11	2	

## 令和2年度 消防団員用活動服上衣ほか1件 納入先別数量表

納入先 (地区・分団名)	物 件 名	サイズ	数量	小計
第 26 分 団	活動服(上衣)	A6	1	8
	活動服(上衣)	A7	1	
	活動服(上衣)	A8	2	
	活動服(ズボン)	8	2	
	活動服(ズボン)	10	2	
第 27 分 団	活動服(上衣)	A4	2	10
	活動服(上衣)	A8	2	
	活動服(ズボン)	4	1	
	活動服(ズボン)	5	3	
	活動服(ズボン)	8	1	
	活動服(ズボン)	9	1	
第 28 分 団	活動服(ズボン)	9	1	1
第 29 分 団	活動服(上衣)	A9	1	4
	活動服(上衣)	B6	1	
	活動服(ズボン)	10	1	
	活動服(ズボン)	13	1	
第 30 分 団	活動服(上衣)	B6	3	11
	活動服(上衣)	B7	2	
	活動服(ズボン)	8	2	
	活動服(ズボン)	9	2	
	活動服(ズボン)	10	2	
第 31 分 団	活動服(上衣)	A4	1	24
	活動服(上衣)	A5	5	
	活動服(上衣)	A6	3	
	活動服(上衣)	B6	3	
	活動服(ズボン)	4	2	
	活動服(ズボン)	5	3	
	活動服(ズボン)	6	4	
	活動服(ズボン)	8	2	
	活動服(ズボン)	12	1	
第 32 分 団	活動服(上衣)	A6	1	3
	活動服(ズボン)	9	1	
	活動服(ズボン)	12	1	
第 33 分 団 第 2 班	活動服(上衣)	B7	2	10
	活動服(上衣)	B8	2	
	活動服(上衣)	B9	1	
	活動服(ズボン)	9	1	
	活動服(ズボン)	11	2	
	活動服(ズボン)	13	2	



## 令和2年度 消防団員用活動服上衣ほか1件 納入先別数量表

納入先 (地区・分団名)	物 件 名	サイズ	数量	小計
第 33 分 団 第 3 班	活動服(上衣)	A4	1	20
	活動服(上衣)	A6	1	
	活動服(上衣)	B4	1	
	活動服(上衣)	B6	3	
	活動服(上衣)	B8	3	
	活動服(上衣)	B9	1	
	活動服(ズボン)	2	1	
	活動服(ズボン)	4	1	
	活動服(ズボン)	7	1	
	活動服(ズボン)	8	1	
	活動服(ズボン)	9	1	
	活動服(ズボン)	10	1	
	活動服(ズボン)	12	1	
	活動服(ズボン)	13	2	
	活動服(ズボン)	14	1	
第 35 分 団 第 1 班	活動服(上衣)	A4	2	8
	活動服(上衣)	B7	1	
	活動服(上衣)	B9	1	
	活動服(ズボン)	2	1	
	活動服(ズボン)	4	1	
	活動服(ズボン)	7	1	
第 36 分 団 第 1 班	活動服(ズボン)	11	1	3
	活動服(ズボン)	12	1	
	活動服(ズボン)	14	1	
第 37 分 団	活動服(上衣)	A8	1	8
	活動服(上衣)	B5	1	
	活動服(上衣)	B9	1	
	活動服(ズボン)	6	1	
	活動服(ズボン)	8	1	
	活動服(ズボン)	9	1	
	活動服(ズボン)	10	1	
活動服(ズボン)	11	1		
第 39 分 団	活動服(上衣)	A8	3	13
	活動服(上衣)	B5	1	
	活動服(上衣)	B7	1	
	活動服(ズボン)	6	2	
	活動服(ズボン)	7	2	
	活動服(ズボン)	9	2	
第 41 分 団	活動服(上衣)	A5	1	10
	活動服(上衣)	A6	1	
	活動服(上衣)	A7	1	
	活動服(上衣)	A8	1	
	活動服(上衣)	A9	1	
	活動服(ズボン)	5	1	
	活動服(ズボン)	6	1	
	活動服(ズボン)	7	1	
	活動服(ズボン)	8	1	
	活動服(ズボン)	9	1	

## 横須賀市消防団員 活動服（上衣）仕様書

区 分	説 明
表 生 地	メタ型アラミド 50% (±3) パラ型アラミド 2% (±3) ポリエステル 24% (±3) (再生ポリエステル使用) 難燃レーヨン 24% (±3)
数 量	220着
包 装	1着ごとにビニール袋梱包する 購入年度を記入したシールを個別に貼り付ける
納 入 期 限	令和3年3月15日
納 入 場 所	横須賀市消防局及び指定する市内場所配送

## 1. 証明書の提出

落札者はすみやかに表生地についての紡績メーカーの原反出荷証明書を提出すること。

提出書類等 『落札業者厳守』  
原反出荷済証明書 1部

承認見本 『契約業者厳守』  
契約後のトラブルを防ぐため、別紙仕様書に基づき、必ず完成見本を提出し、当局の承認を受けた後、本縫製にかかること。

## 2. 総則

## ア 目的

この仕様書は、横須賀市消防局が購入する消防団員活動服について必要な事項を定めることを目的とする。

## イ 条件

この活動服は、十分に品質管理を行った材料及び附属品を用いた、仕上がりが優美な製品であること。

## ウ 品質管理

受注者は、納入前に自主検査を行うとともに、製作工程上における品質管理の適正を図ること。

### 3. 仕様

#### ア 生地一般

- a 原糸は、糸ムラ、番手ムラ、撚りムラなど目立たない良質のものを使用する。
- b 織り上がりは、均整で、織りキズ、糸筋、汚れなどの品質を損なう欠点がないものとする。

材料名		規 格 等		備 考		
表生地(1)		混 用 率		メタ型アラミド 50% (±3) パラ型アラミド 2% (±3) ポリエステル 24% (±3) (再生ポリエステル使用) 難燃レーヨン 24% (±3)	当局が承認したものに 限る。	
		番 手	たて	40/2		
			よこ	40/2		
		組	織	2/2綾織		
		密 度 (本/10cm)	たて	338本以上		
			よこ	295本以上		
		質 量		195g/m <sup>2</sup> 以上		
		引張強力	たて	1000N以上		
			よこ	850N以上		
		引裂強力	たて	45N以上		
			よこ	40N以上		
		寸法変化率	たて	±3.0%以内		
			よこ	±3.0%以内		
		洗濯 堅 牢 度	洗 濯	変退色		4級以上
				汚 染		4級以上
汗	摩 擦		乾 燥	4級以上		
			酸性	変退色 4級以上 汚 染 4級以上		
	アルカリ 性		変退色	4級以上		
			汚 染	4級以上		
摩擦帯電電荷量		7μc/m <sup>2</sup>				
色 相		ブルー(指定色)				
使 用 箇 所		衿、台衿、前身頃、ポケット 袖、カフス、肩章、後身頃				

材料名		規 格 等		備 考	
表生地(2)		混 用 率		メタ型アラミド 67% (±3) パラ型アラミド 3% (±3) ポリエステル 20% (±3) 難燃レーヨン 10% (±3)	当局が承認したものに 限る。
		番 手	たて	40/2	
			よこ	40/2	
		組	織	2/2綾織	
		密 度 (本/10cm)	たて	338本以上	
			よこ	295本以上	
質 量		185g/m <sup>2</sup> 以上			

引張強力	たて	1000N以上		
	よこ	850N以上		
引裂強力	たて	45N以上		
	よこ	40N以上		
寸法変化率	たて	±3.0%以内		
	よこ	±3.0%以内		
染色堅牢度	洗濯	変退色	4級以上	
		汚染	4級以上	
	摩擦	乾燥	4級以上	
		汗	酸性	変退色
			汚染	4級以上
	アルカリ性	変退色	4級以上	
		汚染	4級以上	
	摩擦帯電電荷量		7 $\mu$ c / m <sup>2</sup> 以下	
色相		オレンジ (指定色)		
使用箇所		衿、台衿、前身頃、ポケット 袖、肩章、後身頃		

#### 4. 形状

ア 上衣はシャツ型、台襟付シャツカラー、前ファスナー開き、肩章付き、胸左右雨蓋付きアウトポケット、袖口ファスナー開きとする。配色：前身頃切り返し部分（前立て比翼部を除く）・胸ポケット及び雨蓋・後身頃切り返し部分・袖上腕（袖口側曲線）部分・左袖ペンポケット。

#### 5. 縫製

##### ア 一般

- a 各部の縫製は、縫い目の飛び、はずれがない優良なものとする。
- b 縫い代は、各部分に適した十分なものとする。
- c 糸調子は、縫い目が均一で縫い曲がりが目立たないものとする。
- d 縫い目数は、次の数値を標準とする。
 

地縫い運針数	12針/3cm間
飾りステッチ	12針/3cm間
- e 飾りステッチ巾は、約0.5cmとコバとする（ダブルステッチの個所は約0.7cmとコバ）。
- f 飾りステッチは、表ミシンとする。
- g ボタン穴は、ミシン穴かがりとする。
- h 各部の合標、曲線縫いは、縫い合わせにずれがないようにする。
- i アイロン仕上げは、品質管理を損なわないようにする。
- j 接着芯を使用する部分は、すべて高圧加熱式芯張りプレス機を用いて全面接着をする。
- k 布目は、パターン指定どおりにする。

##### イ 上衣

##### a 襟

- (1) 上襟の剣の長さは7cmとし、巾は背中心で4.5cmとする。
- (2) 台襟巾は背中心で3cmとする。
- (3) 台襟で上襟を挟み縫いし、身頃に縫い付ける。
- (4) 上襟は縦地でとり、上襟の周囲（下部を除く）にはステッチをかける。

(5) 上襟はゆとりをもたせ、折り返りの厚みを引かれぬようにする

(6) 台襟中央下部に、共生地またはサテンテープの襟吊りを縫い付ける。

#### b 袖及びカフス

(1) 本体用及び配色用生地 of 2 枚袖とし、中間部にて曲線を施し、縫い合わせる。

(2) 袖は身頃脇縫いと通し縫いする。

(3) インターロック又は地縫い裁ち目オーバーロックかがりとする。

(4) 袖口から 19 cm までファスナーを縫い付け、開き止まりから先端へ向け 12 cm、水かき布を付ける。(カフス部分においては水かき布無し。)

(5) カフス(巾 7 cm) に芯を入れて、地縫い返しし、ダブルステッチをかける。

(6) 左肩の袖山より約 10 cm 下方に、ペンポケット(2 本用: 巾 6 cm・深さ 14 cm) を付ける。

(7) 右肩の袖山より約 8 cm 下方に、当局指定ワッペン台座(ループ面の面ファスナー) を付ける。

#### c 袖付け

身頃のくりをのばさないようにインターロック又は地縫い片倒しする。

#### d 脇縫い

袖と通し縫いし、インターロック又は地縫い裁ち目オーバーロックかがりをする。

#### e 肩縫い

(1) コバステッチをかける。

(2) 上記(ア)より多少後部に、肩章用の相方ボタンを付ける。

#### f 前身頃

胸部及び中間部を配色地(約 16 cm 巾)にて切り返す(前立て比翼部を除く)。インターロック又は地縫い裁ち目オーバーロックかがりとし、裁ち目はそれぞれ上下に倒し、ステッチをかける。

#### g 胸ポケット

(1) ポケット周囲は端縫いをし、下部は小丸とする。

(2) ポケット本体に拌みヒダを設ける。

(3) ポケットの深さは中心で 14.5 cm、口幅は 13 cm を目安とする。

(4) ポケット口に、ループ面(縦 2 cm×横 3 cm)の面ファスナーを付ける。

(5) 雨蓋は芯を入れた五角形の本壘型とし、胸部の切り返しに挟み込んで取り付け、雨蓋裏にフック面(縦 2 cm×横 3 cm)の面ファスナーを付ける。また、周囲は地縫い返しし、飾りステッチをかける。

(6) 雨蓋の寸法は、幅 13.5 cm、高さ中央 6 cm、両脇 4.5 cm を目安とする。

(7) 左ポケット雨蓋の身頃中央より 2 cm の位置に、口幅 2.5 cm のペン刺し口を設ける。

#### h 前合わせ

(1) 前合わせの開閉は、ファスナー式とする。

(2) 比翼仕立てとし、巾は 3.5 cm とする。

(3) ファスナーテープを見返しに縫い付ける。

(4) 上前裏にフック面、下前にループ面の面ファスナー(縦 4 cm・横 1.5 cm)を、台襟下に 1 組、ファスナー中間位置に 2 組、腹部に 1 組の計 4 組を付ける。

#### i 後身頃

背ヨーク下部及び中間部を配色地(約 19 cm 巾)にて切り返す。インターロック又は地縫い

裁ち目オーバーロックかがりとし、裁ち目はそれぞれ上下に倒し、ステッチをかける。

j 階級章台座

右胸ポケット雨蓋上部に、縦 2.5 cm・横 4 cmの面ファスナー（ループ面）を付ける。

k 肩章

(1) 芯を入れ周囲は地縫い返しし、ステッチを掛け、先端にボタン穴をかがる。

(2) 寸法は、根本側、剣先側ともに巾を 4 cmとする。

(3) 剣先は、襟腰よりやや控える。

(4) 袖山より約 3 cmのところ、肩章と身頃を縫い留めし、袖側はクロスにステッチをかける。

l 裾

平裾とし、三つ折り巾 0.5 cm上がりにて端縫いする。

m 標識（当局指定の字体及び色とする）

(1) 背ヨークに「横須賀市消防団」「VOLUNTEER FIRE CORPS 119」「YOKOSUKA KANAGAWA」を三列にプリントする。

(2) 左胸に「横須賀市消防団」を刺繍した共生地を縫い付ける。

n ワッペン

左袖に面ファスナー（真円・メス）オレンジを縫い付け、指定ワッペンを付属とする。

o サイズ札・氏名札・品質表示札

サイズ札は襟腰下部、氏名札及び品質表示札は指定位置に付ける。

6. 補則

ア 梱包と納品

a 1品ごとに上衣をビニール袋に収納すること。

b ビニール袋のわかりやすい位置に「令和元年納」と記載したシールを貼付する。

c ビニール袋のわかりやすい位置にサイズを明記したシールを貼付する。

イ その他

検収後であっても、生地、付属品及び寸法等縫製上の欠陥が認められた時には、受注者の責任とし、無償で修理又は交換すること。疑問点が生じた時には、必ず担当者と綿密に打合せするとともに、仕様書記載以外の縫製にあっても、誠意をもってあたること。

#### 4 サイズ表

上 衣

(単位：c m)

	対応身長	対応胸囲	対応胴囲	肩幅	胸囲	胴囲	着丈	袖丈	カラー
A 3	1 6 0	9 0	7 8	4 3	1 0 3	1 0 3	6 9	5 6	3 9
A 4	1 6 5	9 2	8 0	4 4	1 0 6	1 0 6	7 2	5 7	39.5
A 5	1 7 0	9 4	8 2	4 6	1 0 9	1 0 9	7 4	5 8	4 0
A 6	1 7 5	9 6	8 4	4 7	1 1 3	1 1 3	7 6	5 9	40.5
A 7	1 8 0	9 8	8 6	4 9	1 1 6	1 1 6	7 8	60.5	4 1
A 8	1 8 5	1 0 0	8 8	5 0	1 1 9	1 1 9	8 0	6 3	4 1
A 9	1 9 0	1 0 2	9 0	5 1	1 2 2	1 2 2	8 2	6 5	4 2
B 3	1 6 0	9 6	9 2	4 6	1 1 1	1 1 1	7 1	5 6	40.5
B 4	1 6 5	9 8	9 4	4 7	1 1 4	1 1 4	7 3	5 7	40.5
B 5	1 7 0	1 0 0	9 6	4 8	1 1 7	1 1 7	7 5	5 8	4 1
B 6	1 7 5	1 0 2	9 8	4 9	1 2 0	1 2 0	7 7	5 9	4 1
B 7	1 8 0	1 0 4	1 0 0	5 0	1 2 3	1 2 3	7 9	6 1	4 2
B 8	1 8 5	1 0 6	1 0 2	5 1	1 2 6	1 2 6	8 0	6 3	4 2
B 9	1 9 0	1 0 8	1 0 4	5 3	1 3 0	1 3 0	8 2	6 5	4 3

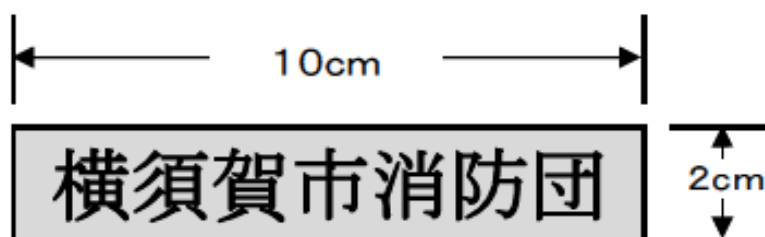
女性用活動服

(単位：c m)

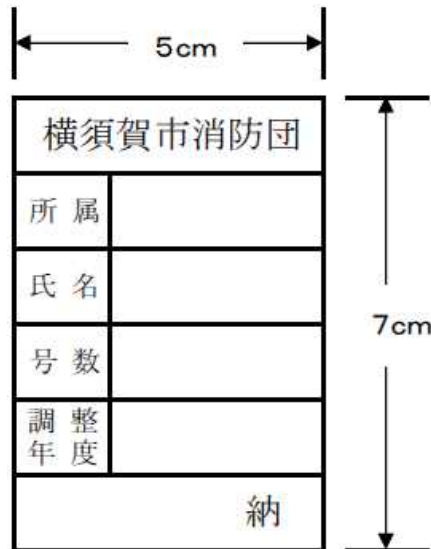
サ イ ズ		5	7	9	11	13	15	17	19	21	特
活 動 服 上 衣	B	94	97	100	103	106	109	113	117	121	127
	肩幅	39	40	41	42	43	44	45	46	47	48
	袖丈	54	55	56	57		58		58.5		59
	着丈	64	65	66		67		68		69	70
活 動 服 ス ポ ン	W	58	61	64	67	70	73	76	80	84	
	H	95	97	99	101	103	105	107	109	111	
	股上(ベルト下)	26	26.5	27	27.5	28	28.5	29	29.5	30	
	裾幅	18	19	20	21	22	23	24	25	26	

スポンベルト幅3.5cm

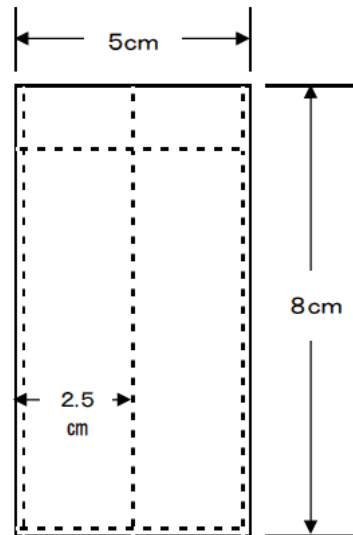
<ネーム>



<片布>



<ペンポケット>



<背面プリント>

**横須賀市消防団**  
**VOLUNTEER FIRE CORPS 119**  
**YOKOSUKA KANAGAWA**

後面



前面





## 横須賀市消防団員 活動服ズボン仕様書

区 分	説 明
表 生 地	メタ型アラミド 50% (±3) パラ型アラミド 2% (±3) ポリエステル 24% (±3) (再生ポリエステル使用) 難燃レーヨン 24% (±3)
数 量	ズボン (ベルト付き) 250着
包 装	1着ごとにビニール袋梱包する 納入年度を記載したシールを個別に貼り付ける
納 入 期 限	令和3年3月15日
納 入 場 所	横須賀市消防局及び指定する市内場所配送

### 1. 証明書の提出

落札者はすみやかに表生地についての紡績メーカーの原反出荷証明書を提出すること。

### 2. 見本の製作

落札者は、材料見本について当局の承認を受けた後、この仕様書により見本を作製し、当局の承認を受けること。

### 3. 生地一般

- ア 原糸は糸ムラ、番手ムラ、ねりムラなどが目立たない良質のものを使用するものとする。
- イ 織り上りは、均整で、織りキズ、糸節、汚れなど欠点の少ないものでなければならない。

### 4. 材料の規格

材料名	規 格 等		備 考	
表生地(1)	混 用 率	メタ型アラミド 50% (±3) パラ型アラミド 2% (±3) ポリエステル 24% (±3) (再生ポリエステル使用) 難燃レーヨン 24% (±3)	当局が承認したものに 限る。	
	番 手	たて		40/2
		よこ		40/2
	組 織	2/2綾織		
	密 度 (本/10cm)	たて		338本以上
		よこ		295本以上
	質 量	195g/m <sup>2</sup> 以上		
引張強力	たて	1000N以上		

		よこ	850N以上	
引裂強力		たて	45N以上	
		よこ	40N以上	
寸法変化率		たて	±3.0%以内	
		よこ	±3.0%以内	
洗濯堅牢度	洗濯	変退色	4級以上	
		汚染	4級以上	
	摩擦	乾燥	4級以上	
		汗	酸性	変退色
	汚染		4級以上	
	アルカリ性	変退色	4級以上	
汚染		4級以上		
摩擦帯電電荷量			$7\mu\text{c}/\text{m}^2$	
色相			ブルー(指定色)	
使用箇所		衿、台衿、前身頃、ポケット袖、カフス、肩章、後身頃		

材料名	規格等			備考		
表生地(2)	混用率		㊦型芳香族ポリアミド 67% (±3) パラ型芳香族ポリアミド 3% (±3) ポリエステル 20% (±3) 難燃レーヨン 10% (±3)	当局が承認したものに限る。		
	番手	たて	40/2			
		よこ	40/2			
	組織		2/2綾織			
	密度 (本/10cm)	たて	338本以上			
		よこ	295本以上			
	質量		$185\text{g}/\text{m}^2$ 以上			
	引張強力	たて	1000N以上			
		よこ	850N以上			
	引裂強力	たて	45N以上			
		よこ	40N以上			
	寸法変化率	たて	±3.0%以内			
		よこ	±3.0%以内			
	染色堅牢度	洗濯	変退色		4級以上	
			汚染		4級以上	
		摩擦	乾燥		4級以上	
			汗		酸性	変退色
		汚染			4級以上	
		アルカリ性	変退色		4級以上	
汚染	4級以上					
摩擦帯電電荷量		$7\mu\text{c}/\text{m}^2$ 以下				
色相		オレンジ(指定色)				
使用箇所		衿裏、台衿表、肩章裏				

副材料（当局が承認したものに限る）

ア	芯地	接着芯
イ	袋地	スレーキ
ウ	ボタン	尿素樹脂 径15mm 表生地と同系色
エ	ファスナー	エフロンファスナー 表生地と同系色
オ	面ファスナーA	ナイロン100% フック(ス) 表生地と同系色 幅20mm
カ	面ファスナーB	ナイロン100% ループ(ス) 表生地と同系色 幅20mm
キ	面ファスナーC	ナイロン100% ループ(ス) 表生地と同系色 幅30mm
ク	面ファスナーD	ナイロン100% ループ(ス) 表生地と同系色 径70mm
ケ	糸	ポリエステル100% 50番 30番 レーヨン 100% 135dtex
コ	その他	サイズ札 片布 品質表示 前カン

5. 縫製

ア	寸法	寸法は、仕上がり寸法とする。 許容寸法は、胸囲は±20mm、首回りは±5mm、その他は±10mmとする。
イ	針目	30mm間に11～15針とする。
ウ	裁断	原則として、逆毛、斜毛裁ち及びハギは認めないこととする。

(ズボン)

ア	形式	ウエスマン付き、ツータック、ベルト通し7本、前開きファスナー仕立て、左右脇斜めポケット、左右後ろポケット、裾口シングルとする。
イ	ベルト通し	幅約20mm、長さ(使用部分)約50mmとし、2本の飾りミシン
ウ	脇ポケット	(ア) 左右脇に斜めポケットが各1個 (イ) ポケット口は6mmのステッチとする。 (ウ) 口の両端(上部裏側)を閉止めとする。
エ	後ろポケット	(ア) 左右各1個の片玉縁ポケットとし、左のみ鳩目穴かがりボタン止めとする。 (イ) 口幅約140mm、深さ180mm以上とする。 (ウ) 口の両端は閉止めとする。
オ	タック	外向きタックを左右各2本とする。
カ	腰ダーツ	左右各2本とし、片倒しとする。
キ	天狗及び前立て	(ア) 天狗は芯を入れ、地縫い返し、奥はオーバーロックとする。 (イ) 前立ては芯を入れ、地縫い返し、奥はオーバーロックとする。

(ウ) 天狗、前立て上部に前かんを付ける。

(エ) 天狗、前立てにファスナーを付け、下部は閉止めとする。

#### ク 腰幕

マーベルトを使用し、両端をベルト布で始末、前カンを取り付ける。共生地でウエスマン仕立てとし、35mmの腰帯付とする。脇縫いの箇所、後身側の腰帯下に前身側の腰帯が入るようにする腰帯内部に伸縮テープを入れ、前身側と後身側が互いに引き合い、左右各25mm以上腰回りの拡張が出来るようにする。

#### ケ バンド通し

幅約20mm、長さ約60mmを7本とする。

#### コ 脇縫い、内股縫い、尻縫い

地縫い割りとし、裁ち目はオーバーロックとする。

#### サ シック

棒シックとし、幅約20mm、長さ100mm以上のスレーキとする。

#### シ 裾口

折り返し幅約30mmの三つ折りとする。

#### ス サイズ札

上前脇ポケット上部に縫い付ける。

#### セ 片布

上前脇ポケット袋地に縫い付ける。

#### ソ 品質表示

片布下部に挟み縫いとする。

## 6. 補則

### ア 梱包と納品

- a 1品ごとに上衣をビニール袋に収納すること。
- b ビニール袋のわかりやすい位置に「令和元年納」と記載したシールを貼付する。
- c ビニール袋のわかりやすい位置にサイズを明記したシールを貼付する。

### イ その他

検収後であっても、生地、付属品及び寸法等縫製上の欠陥が認められた時には、受注者の責任とし、無償で修理又は交換すること。疑問点が生じた時には、必ず担当者と綿密に打合せするとともに、仕様書記載以外の縫製にあっても、誠意をもってあたること。

7. サイズ表

(男性用)

ズボン

(単位：c m)

	腰 囲	尻 囲	ズボン丈	股 上	股 下	渡り幅	裾 幅
1	73	98	96	25	72	32	22.5
2	76	100	100	26	74	33	23
3	79	103	96	26	70	34	23
4	79	103	102	26	76	34	23
5	82	106	99	27	72	35	23.5
6	82	106	105	27	78	35	23.5
7	85	109	97	27	70	36	24
8	85	109	101	27	74	36	24
9	88	112	99	29	70	36	24
10	88	112	105	29	76	36	24
11	91	116	99	29	70	37	24.5
12	95	121	103	29	74	39	24.5
13	105	130	105	31	74	41	25
14	110	135	106	32	74	43	25

※ 上記サイズ表の他に各サイズに股下95ハーフにしたものをF95とする。

(女性用)

サイズ		5	7	9	11	13	15	17	19	21	特
活動服上衣	B	94	97	100	103	106	109	113	117	121	127
	肩幅	39	40	41	42	43	44	45	46	47	48
	袖丈	54	55	56	57		58		58.5		59
	着丈	64	65	66		67		68		69	70
活動服ズボン	W	58	61	64	67	70	73	76	80	84	
	H	95	97	99	101	103	105	107	109	111	
	股上(ベルト下)	26	26.5	27	27.5	28	28.5	29	29.5	30	
	裾幅	18	19	20	21	22	23	24	25	26	

ズボンベルト幅3.5cm

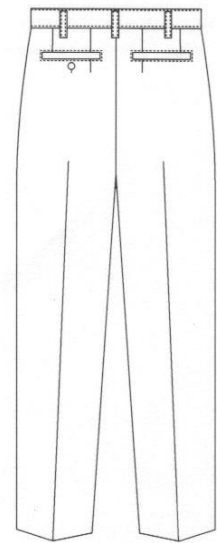
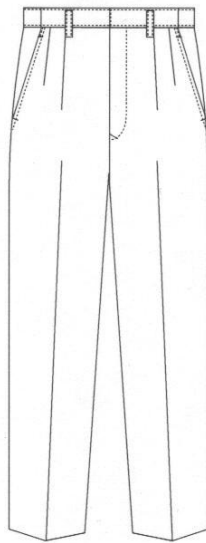
<片布>

(縦8cm×横5cm)

<ズボンイメージ図>

<b>横須賀市消防団</b>	
品名	作業服
所属	
氏名	
号数	
調整 年度	
納	

ズボン



(ベルト)

ア 材料の規格

材料名(使用箇所)	規 格		備 考	
バンド	混 用 率 (%)	ナイロン 100	当局が承認したものに 限る。	
	組 織	芯入り平二重織		
	厚 さ (mm)	2.3 (±0.1)		
	幅 (mm)	31 (±1.0)		
	原 糸 (d)	840		
	密 度 (本)	たて糸		120以上/幅
		よこ糸		40以上/3cm間
		芯糸		60以上/幅
		とじ糸		9以上/幅
	質 量 (g/m)	50以上		
	破断強度 (N)	14,700以上		
	染色堅牢度 (級)	洗濯		3以上
汗		3以上		
色 相	オレンジ (指定色)			
バックル	材 質	鉄ブライト板、磨きニッケルメッキ (下地銅メッキ)	別図参照	
	厚 さ (mm)	1.0 (±0.05)		
ホツレ止め金具	材 質	鉄製、ニッケルメッキ		
	厚 さ (mm)	0.5 (±0.05)		

イ バンドの長さ

1. 2mとする。

但し、ウエストの大きい人のために特寸を指定することが出来る。

ウ 構造

バンドを指定の長さに裁断して、片側糸のホツレを防止するホツレ止め金具を中央で折り曲げ、確実に取り付けること。

また、他方の裁断面は焼き付けによるホツレ止め加工を施し、バックルを取り付ける。

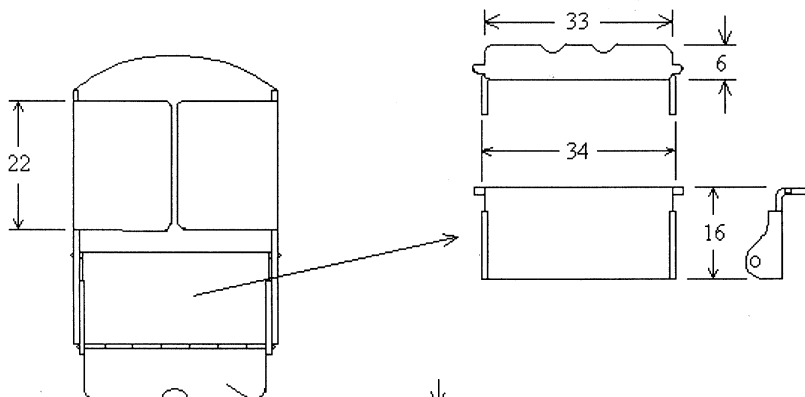
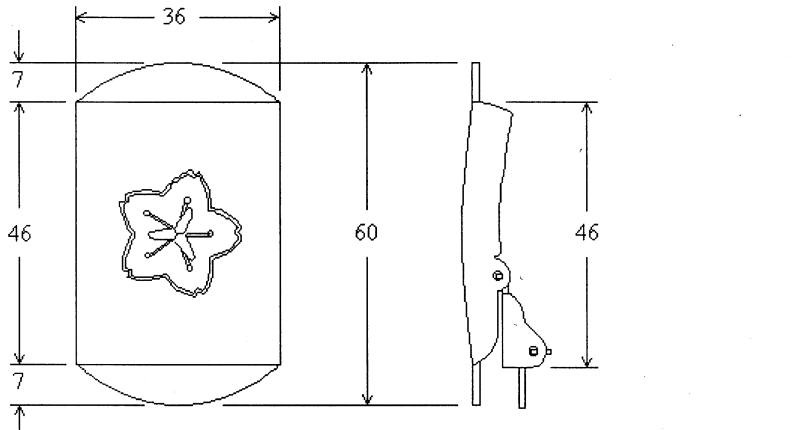
別 図

( 単位 mm )

範囲表示のないものは

許容差 ± 3 %

バックル



ホツレ止め金具

