

<物 件>

軽四輪貨物自動車 仕様書

|    |                          |   |
|----|--------------------------|---|
| 1  | 物件名称                     | 軽四輪貨物自動車  |
| 2  | 品質・形状・寸法又は型式             | 別紙仕様書のとおり   |
| 3  | グリーン物品の指定                | 無   |
| 4  | 数量<br>(単価契約の場合は<br>予定数量) | 3台  |
| 5  | 納入期限                     | 令和3年1月29日   |
| 6  | 納入場所                     | 横須賀市西逸見町2 - 10 逸見総合管理センター                         |
| 7  | 特記事項                     | 別紙特記仕様書のとおり                                       |
| 8  | 契約方法                     | 総価契約  |
| 9  | 支払方法                     | 納入後、一括払い  |
| 10 | その他事項                    | この仕様書に定めのない事項及び疑義を生じた場合は、別途協議するものとする。             |
| 11 | 連絡先                      | 横須賀市小川町11番地 横須賀市上下水道局経営部総務課 渋谷<br>TEL046-822-8605 |

指示事項

|        |   |
|--------|---|
| グリーン物品 | 上記で指定がある場合は、横須賀市グリーン購入基本方針及び調達方針に基づく環境物品を選定し、納品すること。<br>方針については、本市のホームページ「よこすかのグリーン購入」参照してください。 |
|--------|---|

## 購入物件内訳書

(税抜き)

|    | 物件名             | 品質・形状・寸法<br>又は型式           | グリーン<br>物品指定<br>の有無 | 単位 | 数 量 | 単 価(円) | 金 額(円) |
|----|-----------------|----------------------------|---------------------|----|-----|--------|--------|
| 1  | 軽四輪貨物自動車<br>(1) | 別添軽四輪貨物自動車(1)<br>特記仕様書のとおり | 無                   | 台  | 1   |        |        |
| 2  | 軽四輪貨物自動車<br>(2) | 別添軽四輪貨物自動車(2)<br>特記仕様書のとおり | 無                   | 台  | 1   |        |        |
| 3  | 軽四輪貨物自動車<br>(3) | 別添軽四輪貨物自動車(3)<br>特記仕様書のとおり | 無                   | 台  | 1   |        |        |
| 4  |                 |                            |                     |    |     |        |        |
| 5  |                 |                            |                     |    |     |        |        |
| 6  |                 |                            |                     |    |     |        |        |
| 7  |                 |                            |                     |    |     |        |        |
| 8  |                 |                            |                     |    |     |        |        |
| 9  |                 |                            |                     |    |     |        |        |
| 10 |                 |                            |                     |    |     |        |        |
| 11 |                 |                            |                     |    |     |        |        |
| 12 |                 |                            |                     |    |     |        |        |
| 13 |                 |                            |                     |    |     |        |        |
| 14 |                 |                            |                     |    |     |        |        |
| 15 |                 |                            |                     |    |     |        |        |
| 16 |                 |                            |                     |    |     |        |        |
| 17 |                 |                            |                     |    |     |        |        |
| 18 |                 |                            |                     |    |     |        |        |
| 19 |                 |                            |                     |    |     |        |        |
| 20 |                 |                            |                     |    |     |        |        |

単価、金額欄は、契約者が記入する。

# 軽四輪貨物自動車(1)特記仕様書

(スピーカー・無線移設なし)

1. 

|     |                              |
|-----|------------------------------|
| 車名  | 軽貨物自動車・AT限定普通自動車運転免許で運転できるもの |
| 形状  | 2WD・1BOX・4人乗・ハイルーフ           |
| 排気量 | 660cc・ガソリン                   |
| 車体色 | 白色                           |
  
2. 台数 1台
  
3. 納期限 令和3年1月29日  
(実際の納入日については、別途協議して決定する。)
  
4. 納入場所 横須賀市上下水道局 逸見総合管理センター  
(横須賀市西逸見町2-10)
  
5. 仕様の概要
  - (1) AM・FMラジオ
  - (2) カーエアコン
  - (3) パワーステアリング
  - (4) 熱線リヤウインドウ
  - (5) ドアバイザー
  - (6) バック警報ブザー
  - (7) フロアマット
  - (8) 間欠ワイパー
  - (9) リヤワイパー
  - (10) 運転席&助手席SRSエアバッグ
  - (11) 集中ドアロック
  - (12) 後席のドアの窓ガラスが下がること。
  - (13) 自動ブレーキ
  - (14) カメラ本体一体型の常時記録型ドライブレコーダーを使用可能な状態に配線し、取り付けること(記録メディアはSDカードとし、録画データはパソコンで再生可能なものとする。)
  - (15) 車体側面両側及びリアドアに青帯テープを入れること。【別紙参照】
  - (16) 前ドア左右及びリアドアに横須賀市上下水道局のイメージキャラクターである「アクアン」の絵を入れること。なお、キャラクターのデータは局が無償で提供する。【別紙参照】
  - (17) 局指定箇所に「横須賀市上下水道局」(両側面とも左から右へ)の文字を白色・丸ゴシック書体で記入すること。【別紙参照】
  
6. 登録手続 新車登録手続き一切は供給者が行い、その費用も負担する。また、登録日は、納車日より5日前以降(ただし、土日祝日は含まない)とする。

7. 諸 経 費 自動車損害賠償責任保険、自動車重量税、自動車リサイクルの加入支払い手続きは、供給者が代行して行い、納車の際に次のものを提出すること。なお、当該費用については、本供給とは別に、請求のあった日からおおむね 30 日以内に支払うものとする。

- ( 1 ) 自賠責保険証書
- ( 2 ) 自動車重量税領収書の写し又はこの金額が確認できるもの
- ( 3 ) リサイクル券
- ( 4 ) 自賠責保険の請求書 1 部
- ( 5 ) 自動車重量税の請求書 1 部
- ( 6 ) リサイクル料の請求書 1 部

8. 下 取 車 両 次の車両を引き取るものとする。(引取車両の引取日は別途協議のうえ決定する。)

なお、引取車両を見学したい場合及び車検証(写し)が必要な場合は、質問の締切日までに総務課(電話 046-822-8605 渋谷)へ連絡してください。

- ( 1 ) 車名 三菱 ミニキャブバン
- ( 2 ) 登録番号 横浜 480 き 5867
- ( 3 ) 年式 平成 21 年
- ( 4 ) 車検有効期限 令和 3 年 1 月 29 日
- ( 5 ) 走行距離 115,104 km (令和 2 年 7 月末現在)

9. そ の 他 引取車両の青帯テープ及び文字は、引き続き使用されないよう供給者の責任で処分すること。

【別紙】

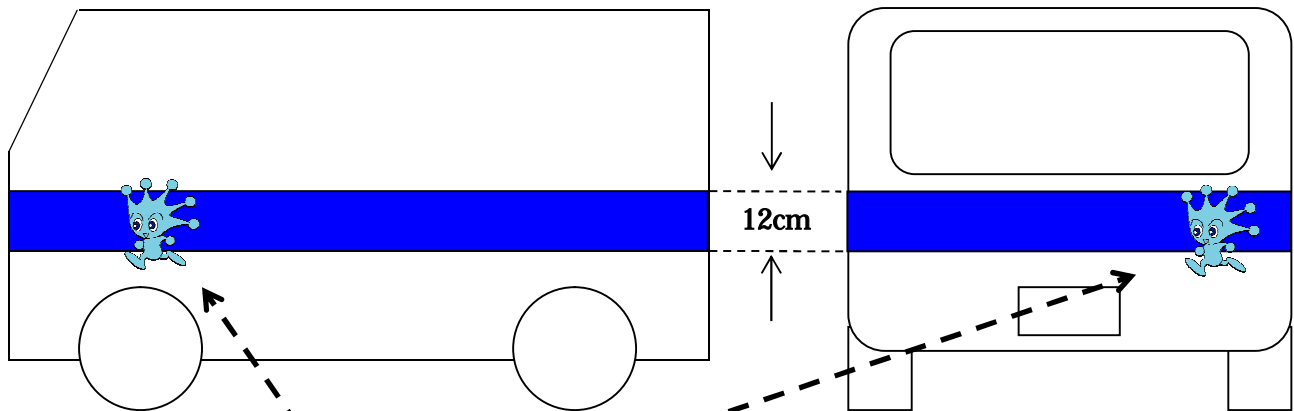
車体両側及びリアドアに青帯テープ

両前ドア（中央）及びリアドア（左右いずれか1か所）にイメージキャラクター



両側面（フロントからリヤにかけて12cm幅）

リヤ（側面と連続）



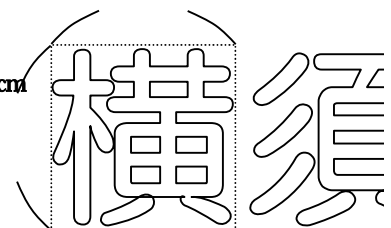
文字記入【横須賀市上下水道局】



縦約 20cm ×  
横約 17cm  
(ドア) 進行方向向き  
(リア) 中央向き

6~8cm

丸ゴシック書体（白色）6~8cm



# 軽四輪貨物自動車(2)特記仕様書

(スピーカーあり・無線移設なし)

1. 

|     |                              |
|-----|------------------------------|
| 車名  | 軽貨物自動車・AT限定普通自動車運転免許で運転できるもの |
| 形状  | 2WD・1BOX・4人乗・ハイルーフ           |
| 排気量 | 660cc・ガソリン                   |
| 車体色 | 白色                           |
  
2. 台数 1台
  
3. 納期限 令和3年1月29日  
(実際の納入日については、別途協議して決定する。)
  
4. 納入場所 横須賀市上下水道局 逸見総合管理センター  
(横須賀市西逸見町2-10)
  
5. 仕様の概要
  - (1) AM・FMラジオ
  - (2) カーエアコン
  - (3) パワーステアリング
  - (4) 熱線リヤウインドウ
  - (5) ドアバイザー
  - (6) バック警報ブザー
  - (7) フロアマット
  - (8) 間欠ワイパー
  - (9) リヤワイパー
  - (10) 運転席&助手席SRSエアバッグ
  - (11) 集中ドアロック
  - (12) 後席のドアの窓ガラスが下がること。
  - (13) 自動ブレーキ
  - (14) カメラ本体一体型の常時記録型ドライブレコーダーを使用可能な状態に配線し、取り付けること(記録メディアはSDカードとし、録画データはパソコンで再生可能なものとする。)
  - (15) 車体側面両側及びリアドアに青帯テープを入れること。【別紙参照】
  - (16) 前ドア左右及びリアドアに横須賀市上下水道局のイメージキャラクターである「アクアン」の絵を入れること。なお、キャラクターのデータは局が無償で提供する。【別紙参照】
  - (17) 局指定箇所に「横須賀市上下水道局」(両側面とも左から右へ)の文字を白色・丸ゴシック書体で記入すること。【別紙参照】
  - (18) 車両にキャリアを取り付け、そのキャリアに出力10w以上の野外広報用スピーカー2台を、1台は前方に向けて、もう1台は後方に向けて、地上高2.5m以下の範囲で取り付けること。
  - (19) 車両に定格出力20w以上の車載用マイク放送用アンプを野外広報用

スピーカーと配線をして、使用可能な状態にして取り付けること。  
車載用マイク放送用アンプは前面にマイク端子のあるものとし、マイクを付けること。また、SD/SDHC カードによる音源ファイルの再生機能を備えること。

(20) キャリア・スピーカー・車載用マイク放送用アンプは新品を使用すること。また、その代金及び取付け工賃は入札価格に含むものとする。

6. 登録手続 新車登録手続き一切は供給者が行い、その費用も負担する。また、登録日は、納車日より5日前以降（ただし、土日祝日は含まない）とする。

7. 諸経費 自動車損害賠償責任保険、自動車重量税、自動車リサイクルの加入支払い手続きは、供給者が代行して行い、納車の際に次のものを提出すること。なお、当該費用については、本供給とは別に、請求のあった日からおおむね30日以内に支払うものとする。

- (1) 自賠責保険証書
- (2) 自動車重量税領収書の写し又はこの金額が確認できるもの
- (3) リサイクル券
- (4) 自賠責保険の請求書 1部
- (5) 自動車重量税の請求書 1部
- (6) リサイクル料の請求書 1部

8. 下取車両 次の車両を引き取るものとする。（引取車両の引取日は別途協議のうえ決定する。）

なお、引取車両を見学したい場合及び車検証（写し）が必要な場合は、質問の締切日までに総務課（電話 046-822-8605 渋谷）へ連絡してください。

- (1) 車名 三菱 ミニキャブバン
- (2) 登録番号 横浜 480 き 5868
- (3) 年式 平成 21 年
- (4) 車検有効期限 令和 3 年 1 月 29 日
- (5) 走行距離 82,554 km（令和 2 年 7 月末現在）

9. その他 引取車両の青帯テープ及び文字は、引き続き使用されないよう供給者の責任で処分すること。

【別紙】

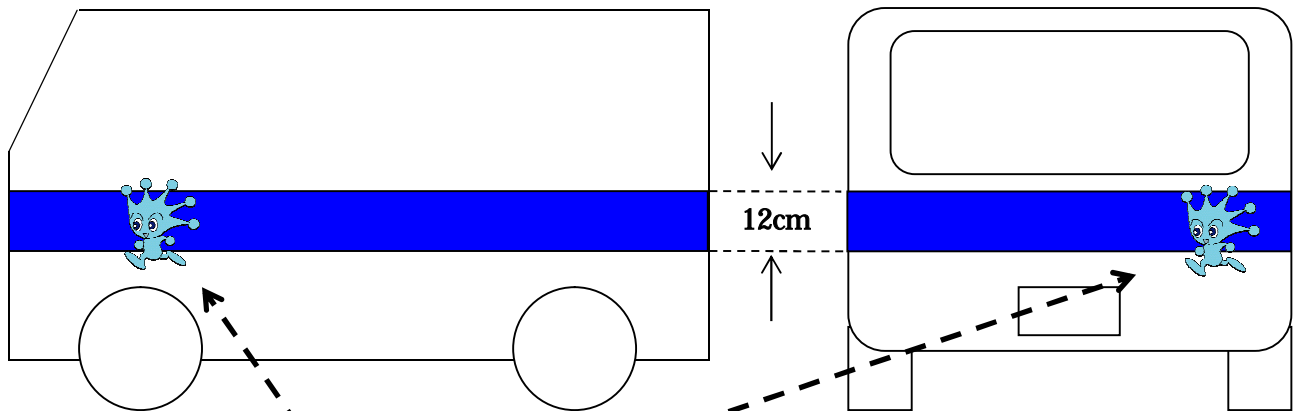
車体両側及びリアドアに青帯テープ

両前ドア（中央）及びリアドア（左右いずれか1か所）にイメージキャラクター



両側面（フロントからリヤにかけて12cm幅）

リヤ（側面と連続）



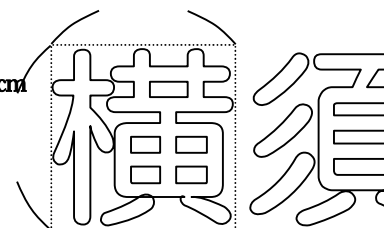
文字記入【横須賀市上下水道局】

縦約20cm×  
横約17cm  
(ドア)進行方向向き  
(リア)中央向き



6~8cm

丸ゴシック書体（白色）6~8cm





# 軽四輪貨物自動車(3)特記仕様書

(スピーカーあり・無線移設なし・下取りなし)

1. 

|     |                              |
|-----|------------------------------|
| 車名  | 軽貨物自動車・AT限定普通自動車運転免許で運転できるもの |
| 形状  | 2WD・1BOX・4人乗・ハイルーフ           |
| 排気量 | 660cc・ガソリン                   |
| 車体色 | 白色                           |
  
2. 台数 1台
  
3. 納期限 令和3年1月29日  
(実際の納入日については、別途協議して決定する。)
  
4. 納入場所 横須賀市上下水道局 逸見総合管理センター  
(横須賀市西逸見町2-10)
  
5. 仕様の概要
  - (1) AM・FMラジオ
  - (2) カーエアコン
  - (3) パワーステアリング
  - (4) 熱線リヤウインドウ
  - (5) ドアバイザー
  - (6) バック警報ブザー
  - (7) フロアマット
  - (8) 間欠ワイパー
  - (9) リヤワイパー
  - (10) 運転席&助手席SRSエアバッグ
  - (11) 集中ドアロック
  - (12) 後席のドアの窓ガラスが下がること。
  - (13) 自動ブレーキ
  - (14) カメラ本体一体型の常時記録型ドライブレコーダーを使用可能な状態に配線し、取り付けること(記録メディアはSDカードとし、録画データはパソコンで再生可能なものとする。)
  - (15) 車体側面両側及びリアドアに青帯テープを入れること。【別紙参照】
  - (16) 前ドア左右及びリアドアに横須賀市上下水道局のイメージキャラクターである「アクアン」の絵を入れること。なお、キャラクターのデータは局が無償で提供する。【別紙参照】
  - (17) 局指定箇所に「横須賀市上下水道局」(両側面とも左から右へ)の文字を白色・丸ゴシック書体で記入すること。【別紙参照】
  - (18) 車両にキャリアを取り付け、そのキャリアに出力10w以上の野外広報用スピーカー2台を、1台は前方に向けて、もう1台は後方に向けて、地上高2.5m以下の範囲で取り付けること。
  - (19) 車両に定格出力20w以上の車載用マイク放送用アンプを野外広報用

スピーカーと配線をして、使用可能な状態にして取り付けること。  
車載用マイク放送用アンプは前面にマイク端子のあるものとし、マイクを付けること。また、SD/SDHC カードによる音源ファイルの再生機能を備えること。

(20) キャリア・スピーカー・車載用マイク放送用アンプは新品を使用すること。また、その代金及び取付け工賃は入札価格に含むものとする。

- 6 . 登 録 手 続      新車登録手続き一切は供給者が行い、その費用も負担する。また、登録日は、納車日より5日前以降（ただし、土日祝日は含まない）とする。
- 7 . 諸 経 費      自動車損害賠償責任保険、自動車重量税、自動車リサイクルの加入支払い手続きは、供給者が代行して行い、納車の際に次のものを提出すること。  
なお、当該費用については、本供給とは別に、請求のあった日からおおむね30日以内に支払うものとする。
- ( 1 ) 自賠責保険証書
  - ( 2 ) 自動車重量税領収書の写し又はこの金額が確認できるもの
  - ( 3 ) リサイクル券
  - ( 4 ) 自賠責保険の請求書    1 部
  - ( 5 ) 自動車重量税の請求書    1 部
  - ( 6 ) リサイクル料の請求書    1 部
- 8 . 下 取 車 両      なし

【別紙】

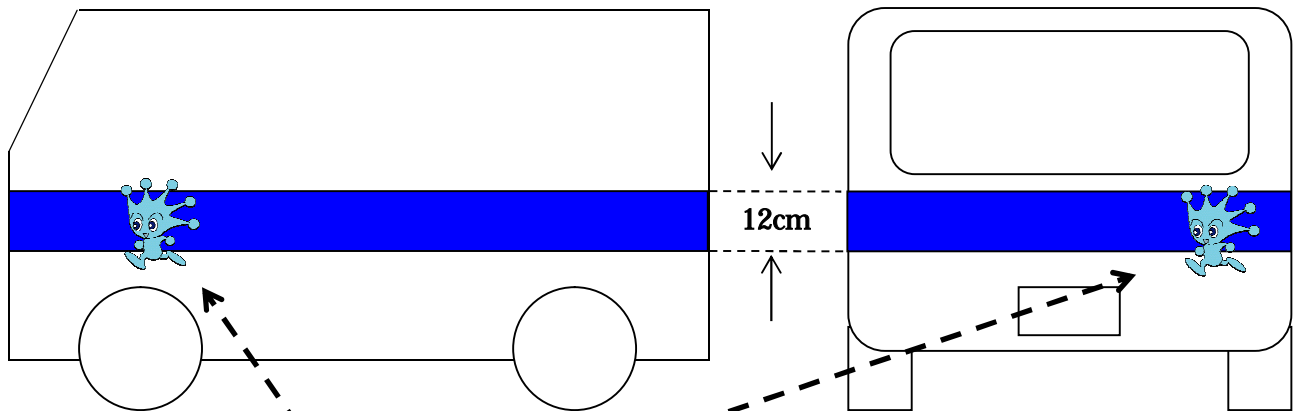
車体両側及びリアドアに青帯テープ

両前ドア（中央）及びリアドア（左右いずれか1か所）にイメージキャラクター



両側面（フロントからリヤにかけて12cm幅）

リヤ（側面と連続）



文字記入【横須賀市上下水道局】

縦約 20cm ×  
横約 17cm  
(ドア) 進行方向向き  
(リア) 中央向き



6~8cm

丸ゴシック書体（白色）6~8cm

