

<物 件>

消防吏員活動服、執務服、救急服、救助服 仕様書

1	物件名称	消防吏員活動服、執務服、救急服、救助服
2	品質・形状・寸法又は型式	購入物件内訳書のとおり
3	グリーン物品の指定	指定しない
4	数量 (単価契約の場合は予定数量)	活動服(厚手)上衣15着・活動服(厚手)ズボン61着 活動服(薄手)上衣25着・活動服(薄手)ズボン71着 女性用活動服(厚手)上衣2着・女性用活動服(薄手)上衣1着 女性用活動服(薄手)ズボン2着 執務服71着・女性用執務服2着 冬救急服上衣27着・冬救急服ズボン17着 夏救急服(長袖)上衣16着・夏救急服(半袖)上衣17着 夏救急服ズボン24着 救助服上衣86着・救助服ズボン74着 救助服ズボン(丈フリーサイズ)11着 救助服(半袖)6着 ※サイズ別及び納品場所別の数量は別途指示する。
5	納入期限	令和3年1月15日
6	納入場所	横須賀市消防局、中央、北、南、三浦各消防署
7	特記事項	<ul style="list-style-type: none"> ・本件とは別に令和3年1月頃に上記活動服等(購入物品及び着数等は別途指示する。)を発注する場合は、別途物件供給契約を締結し、本件と同単価で納入すること。 ・仕様書2「執務服・女性用執務服」、及び仕様書4「救助服(半袖)」について、指定した物品(表生地等)の同等品を使用して納品しようとするときは、質問書送付マニュアルに沿って、下記の項目を明示した質問書を作成し、質問書締切日時までに電子入札システムで送付して承認を得ること。承認されない場合は、指定物品(表生地等)以外での納品はできない。 <ul style="list-style-type: none"> *当該物品(表生地等)の製造(販売)元及び品番 *当該物品(表生地等)の品質が確認できる書類等の写し(原反出荷証明書等) *電子入札システム上での送付の他に、生地のサンプルを消防局総務課に提示すること。
8	契約方法	総価契約
9	支払方法	納入後、一括払い
10	その他事項	各仕様書に定めのない事項は当局の指示によるものとする。疑義を生じた場合は、別途協議するものとする。
11	連絡先	消防局総務課 経理係 佐溝 046-821-6456

指示事項

グリーン物品	上記で指定がある場合は、横須賀市グリーン購入基本方針及び調達方針に基づく環境物品を選定し、納品すること。 方針については、本市のホームページ「よこすかのグリーン購入」参照してください。
--------	---

購入物件内訳書

(税抜き)

No.	物件名	品質・形状・寸法 又は型式	グリーン物 品指定の有 無	単位	数 量	単 価(円)	金 額(円)
1	活動服(厚手)上衣	仕様書1 活動服・女性用活動 服(上衣・ズボン)仕 様書のとおり	無	着	15		
2	活動服(厚手)ズボン		無	着	61		
3	活動服(薄手)上衣		無	着	25		
4	活動服(薄手)ズボン		無	着	71		
5	女性用活動服(厚手)上衣		無	着	2		
6	女性用活動服(薄手)上衣		無	着	1		
7	女性用活動服(薄手)ズボン		無	着	2		
8	執務服	仕様書2 執務服・女性用執務 服仕様書のとおり	無	着	71		
9	女性用執務服		無	着	2		
10	冬救急服上衣	仕様書3 冬救急服(上衣・ズ ボン)仕様書、夏救 急服(半袖上衣・長 袖上衣・ズボン)仕 様書のとおり	無	着	27		
11	冬救急服ズボン		無	着	17		
12	夏救急服(長袖)上衣		無	着	16		
13	夏救急服(半袖)上衣		無	着	17		
14	夏救急服ズボン	無	着	24			
15	救助服上衣	仕様書4 救助服(上衣・ズボ ン・半袖)仕様書のと おり	無	着	86		
16	救助服ズボン		無	着	74		
17	救助服ズボン(丈フリー)		無	着	11		
18	救助服(半袖)		無	着	6		
19							
20							

※単価、金額欄は、契約者が記入する。

活動服・女性用活動服(上衣・ズボン)仕様書

区 分	説 明
表生地	芳香族ポリアミド混紡
包 装	個別に包装すること。 サイズ及び厚手・薄手の別が判別できるようにすること。
納入場所	消防局、中央、北、南、三浦各消防署

※見本及び仕様の連絡等は消防局総務課経理係(821-6456)佐溝まで

1 生地品番

(厚手)

東レ株式会社

表地(1)Y24120 PB5 / 表地(2)Y24120 オレンジ

帝人テクノプロダクツ株式会社

表地(1)R79435 PB5 / 表地(2)R79458 オレンジ

(薄手)

東レ株式会社

表地(1)Y24180 PB5 / 表地(2)Y24180 オレンジ

帝人テクノプロダクツ株式会社

表地(1)R79135 PB5 / 表地(2)R79158 オレンジ

2 証明書の提出

契約後、すみやかに表地についての紡績メーカーの原反出荷証明書を提出すること。

3 見本の製作

契約後に材料見本について承認を受けた後、この仕様書により見本を作製し、当局の承認を受けること。

4 材料

(1) 生地一般

ア 原糸は糸ムラ、番手ムラ、ねりムラなどが目立たない良質の物を使用するものとする。

イ 織りあがりは均正で織りキズ、糸節、汚れなど欠点の少ないものでなければならない。

仕様書 1

5 縫製

(1) 一般

- ア 寸法 寸法は仕上がり寸法とする。
許容寸法は、胸囲は±20mmその他は±10mmとする。
- イ 針目 30mm間に11～15針とする。
- ウ 裁断 原則として、逆毛、斜毛裁ち及びハギは認めない

(2) 活動服上衣・女性用活動服上衣(厚手・薄手)

- ア 形状 シャツ型、付け袖とし、ファスナー、胸左右フラップ付
アウトポケット、肩章及び左袖ペンポケット台襟付シャツカラーとする。

イ 襟

- (ア) 芯をすえる
- (イ) 上襟の剣の長さは70mmとし、幅は背中心で45mmとする。(標準)
- (ウ) 台襟幅は、背中心で30mmとする。(標準)
- (エ) 台襟にて上襟を挟み縫いし、身頃に縫い付けとする。
- (オ) 台襟下部は2条縫いし、下部の1条は裏を落とすものとする。
- (カ) 台襟上前側に穴かがり(鳩目穴)、下前側にボタンをつける。
- (キ) 上襟の周囲(下部を除く)及び台襟の周囲は飾りステッチとする。
- (ク) 台襟中央に表地共布又は、織りテープ(表地同系色)で幅約9mm、長さ55mm(標準)の襟つりを縫い付けとする。

ウ 袖及びカフス

- (ア) 袖は2枚袖とし、上袖縫いは地縫い片倒し、1条縫い、下袖縫いは身頃脇縫いと通し縫いとする。
- (イ) インターロック又は地縫い裁ち目オーバーロックとする。
- (ウ) 上袖縫い目に、袖口から約185mmまで、ストッパー付ファスナーを表から1条縫いとする。
- (エ) 開き止まりからカフス付け根まで、水かき布を付ける。
- (オ) カフスに芯を入れ、地縫い返し、1条の飾りステッチとする。外側に深さ約20mmのヒダを2本取り、袖秋の方向へ倒すこととする。
- (カ) 左袖付け根から約130mm下がりに、ペン差し用アウトポケットとする。

エ 袖付け

袖付けは、身頃のくりをのばさないようにインターロック又は地縫い片倒し1条の端ミシンとし、裁ち目はオーバーロックとする。

オ 脇縫い

下袖と通し縫いし、インターロック又は地縫い裁ち目はオーバーロックとし、裁ち目は後ろへ倒す。

カ 胸ポケット

- (ア) 左右前身頃に挿みヒダ付アウトポケットとする。
- (イ) ポケットは裏に力布を当て、端ミシンで縫い付けとする。
- (ウ) 口布は20mm以上とし、内側へ折り返して押え縫いし、裁ち目はオーバーロックとする。

仕様書 1

- (エ) ポケット中央部に深さ20mmのヒダを2本取り、ヒダは中央に向けて倒すものとする。
- (オ) 口の両端は閉止めとし、マジックテープ(メス、幅約25mm縦約20mm・表生地同系色)を縫い付けとする。
- (カ) フラップは、前ヨークと一枚裁ちとし、芯を入れ、中央にマジックテープ(オス、幅25mm縦20mm・表生地同系色)を縫い付け、周囲に端ミシンとする。
- (キ) フラップ上部は、ヨーク下端の飾り縫いと通し縫いする。
- (ク) 左右ポケットの間隔は、約120mm(標準)とする。

キ 前身頃

- (ア) 前合わせの開閉は、ファスナー式とする。
- (イ) 上前は、前端より40mm奥に2条ミシンで縫い付け、ファスナーテープを見返しに挟み縫いとする。
- (ウ) 下前は、身頃と身返しに挟み、地縫い返しし、1条の飾り縫いとする。
- (エ) 上前にマジックテープ(オス)、下前にマジックテープ(メス)(幅約20mm縦約25mm・表生地同系色)を第一ボタンの下に1個、腹部に1個(標準)縫い付けとする。

ク 肩章

- (ア) 周囲は、地縫い返し、端ミシンをかけ、先端に穴かがりとする。(鳩目穴)
- (イ) 肩章は、袖付けに挟み、縫い付けとする。
- (ウ) 芯をはり幅45mm、長さ約130mm(標準)とする。
- (エ) 肩章の袖付け部側は、クロスに飾りステッチとする。

ケ ヨーク

- (ア) 前後ヨークとも、下端は身頃と地縫い返しし、裁ち目はオーバーロックとし、縫い代は上へ倒し、1条の端ミシン縫いとする。
- (イ) 後ろヨーク下端は、上袖縫いの位置に合わせる。
- (ウ) 後ろヨークはオレンジ色のトリミングをし、当市指定のバックプリントを入れる事。

コ ネーム

- (ア) 上前胸ポケット上部の押さえ縫い線から25mm上の位置に「横須賀市消防局」(見本通り)とオレンジ(見本と同色)の糸でミシン刺繍をした布を縫い付けとする。
- (イ) 布は、表地を使用し、幅20mm長さ100mm(仕上がり寸法)とする。

サ 階級章止め及び個人ネーム止め

- (ア) 右胸ポケットフラップ上部押さえ縫い線から約10mm上の位置に、階級章止め用マジックテープ(メス、幅約25mm長さ約43mm、表生地同系色)を縫い付けとする。
- (イ) 左胸ポケットフラップ上部押さえ縫い線に下部を揃えて個人ネーム止め用マジックテープ(メス、幅約25mm長さ約50mm、表生地同系色)をそれぞれ縫い付けとする。

シ ワッペン止め

右袖付け部より約70mm下方にワッペン止めマジックテープ(メス 真円直径約90mm 表生地同系色)を縫い付けとする。

ス 見返し

- (ア) 芯をすえ、襟付け下部より裾まで幅約50mmとする。
- (イ) 裁ち目はオーバーロックとする。

仕様書 1

セ 裾

三つ折り端ミシンとし、幅約15mmとする。

ソ 片布

上部裾部に付けとする。

タ サイズ布

襟付け下部に挟み縫いとする。

チ 品質表示

片布下部に挟み縫いとする。

(3) 活動服ズボン・女性用活動服ズボン(厚手・薄手)

ア 形状

ワンタック(女性は2タック)、裾シングル、ファスナー開き、後ろ左右片玉切込みポケットとする。

イ 腰ポケット

(ア) 左右脇に各1個の斜めポケットとする。

(イ) 口布は表地中心で20mm以上折り返し、飾りステッチを入れ、向当布は脇縫い目から表地を中心で60mm以上とし、それぞれ袋地に縫い付けとする。

(ウ) 口布、向当布とも端の裁ち目はオーバーロックとする。

(エ) 口の上、下端は閉止めとし、ポケットの袋は地縫い返し、飾りステッチをかけ、上端は表、裏とも必ず10mm以上腰飾りにかかることとする。

(オ) 右ポケットの袋内部に幅約80mm、深さ約60mmと約110mmの斜め口の小ポケットを縫い付けとする。

ウ 尻ポケット

(ア) 左右各1個の片玉縁ポケットとする。(玉縁作りミシン使用可)

(イ) ポケット周囲は端ミシンをかけ、口の両端は閉止めとする。

(ウ) 向当布は幅約50mm以上、裁ち目はオーバーロックとし、袋地に縫い付けとする。

(エ) 左のみ中央上部に穴かがりとし(鳩目穴)、向当布にボタンを縫い付けとする。

(オ) ポケット袋は、地縫い返し、飾りステッチとする。

(カ) 上端は、表裏とも必ず10mm以上腰飾りにかかることとする。

エ タック

外向きタックを左右各1本とることとする。(女性は左右各2本とる)

オ 腰ダーツ

左右腰後部に各2本取り、後ろへ倒すこととする。

カ 天狗及び前立て

(ア) 天狗は芯を入れ、裏と地縫い返し、奥はオーバーロックとする。

(イ) 天狗は周囲を飾りステッチとし、先端に穴かがりとする。(鳩目穴)

(ウ) 前立ては芯を入れ、表裏を地縫い返し、奥はオーバーロックとする。

(エ) 前立ての飾りステッチは幅約35mmとする。

(オ) 天狗、前立て上部に座金前かんを付けることとする。位置は上端より前かん中心まで約

仕様書 1

20 mm (標準)とする。

- (カ) 天狗側は身頃端を折り、天狗との間にファスナーを挟み縫い付けとする。
- (キ) 前立て側は、前立て裏にファスナーの上端を二つ折りし、2条縫いとする。
- (ク) 小股門止めは、約40mmとする。
- (ケ) 小股門の約15mm上に、天狗裏側から前立てとともに門止めとする。

キ 脇縫い及び内股縫い

- (ア) 地縫い割りとし、二重縫い、又はかん縫いミシンとする。
- (イ) 裁ち目はオーバーロックとする。

ク 尻縫い

- (ア) 地縫い割りとし、二重縫い、又はかん縫いミシンとする。
- (イ) 上部の縫い代は30mm以上とし、裁ち目はオーバーロックとする。
- (ウ) 棒シックは、長さ約100mm(標準)とし、表まで通し縫いとする。

ケ 腰裏

- (ア) マーベルト使用とする。
- (イ) 後部(尻縫い目)は、縫い割りとする。
- (ウ) 左右脇縫い目の箇所アイロンにて癖をとる。
- (エ) 腰裏の下端は、尻縫い代及び尻ポケットの箇所でまつり止めとする。

コ 腰帯

腰は腰帯付きとし、腰帯と身頃は地縫い片倒し、マーベルトとともに飾りステッチをかけ、前立て飾りより天狗ファスナー付けまでとする。

サ バンド通し

- (ア) 7本付けとする。
- (イ) ループ作りは片側に四つ折り縫いとし、両端は端ミシン縫いとし、幅約15mm、長さ約45mmとする。
- (ウ) 取付け位置は、ズボン上端より10mm下がりとし、上部は約5mm浮かして縫い付けとする。
- (エ) バンド通し付けは門止めとする。

シ 裾

- (ア) 折り返し幅70mm以上とし、ルイスミシン又は千鳥がけとする。
- (イ) 裁ち目はオーバーロックとする。

ス 片布

左脇ポケット袋地上部に縫い付けとする。

セ サイズ布

表地とマーベルトの間に縫い付けとする。

ソ 品質表示

片布下部に挟み縫いとする。

(4) プレス

ズボンは、次の条件で行うこと。

- ア 圧力 21.6kPa (0.22kgf/㎡)
- イ 温度 160℃

仕様書 1

ウ 時間 12秒 (スチーム2秒、湿熱10秒)

エ 条件 スチーム

女性用活動服(厚手・薄手)上衣サイズ表 単位(cm)

	1号	2号	3号	4号	5号	6号	許容差
肩幅	43	44	45	46	47	48	±1
胸囲	103	106	109	112	115	118	±2
袖丈	A	49	52	52	52	52	±1
	B	52	55	55	55	55	
上衣丈	63	63	65	65	65	67	±1
首廻り	40	41	41	42	42	43	±0.5

女性用活動服(厚手・薄手)ズボンサイズ表 単位(cm)

	W1	W2	W3	W4	W5	W6	W7	許容差
腰廻	63	66	69	72	75	78	81	±1
尻廻	102	105	108	111	114	117	120	±2
股下	80	80	80	80	80	80	80	±1
渡り幅	33	33	34	34	35	35	36	±1
裾口幅	22	22	22	23	23	23	23	±1

活動服(厚手・薄手)上衣サイズ表

単位(cm)

サイズ	対応目安			実寸					
	身長	胸囲	胴囲	肩幅	胸囲	下胴	着丈	袖丈	首囲
A3	160	90	78	43	103	95	69	56	39
A4	165	92	80	44	106	98	72	57	39.5
A5	170	94	82	46	109	101	74	58	40
A6	175	96	84	47	113	106	76	59	40.5
A7	180	98	86	49	116	109	78	60.5	41
A8	185	100	88	50	119	112	80	63	41
A9	190	102	90	51	122	115	82	65	42
B3	160	96	92	46	111	105	71	56	40.5
B4	165	98	94	47	114	108	73	57	40.5
B5	170	100	96	48	117	111	75	58	41
B6	175	102	98	49	120	114	77	59	41
B7	180	104	100	50	123	117	79	61	42
B8	185	106	102	51	126	120	80	63	42
B9	190	108	104	53	130	124	82	65	43

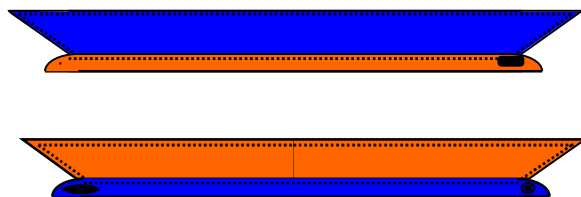
活動服(厚手・薄手)ズボンサイズ表

単位(cm)

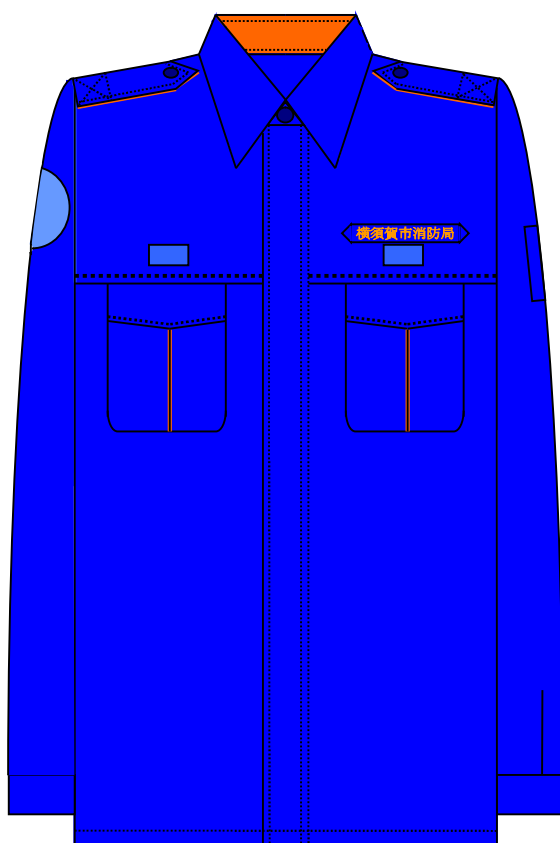
サイズ	腰囲	尻回り	ズボン丈	股上	股下	渡り幅	裾幅
1	73	96	96	24	72	32	22.5
2	76	98	99	25	74	33	23
3	79	101	95	25	70	34	23
4	79	101	101	25	76	34	23
5	82	104	98	26	72	35	23.5
6	82	104	104	26	78	35	23.5
7	85	107	96	26	70	36	24
8	85	107	100	26	74	36	24
9	88	110	98	28	70	36	24
10	88	110	104	28	76	36	24
11	91	114	98	28	70	37	24.5
12	96	119	102	28	74	39	24.5
13	105	128	104	30	74	41	25
14	110	133	105	31	74	43	25

備考 各サイズとも別途指示のある場合は、裾上げを行わない状態(股下は85センチか95センチ)で納入すること。

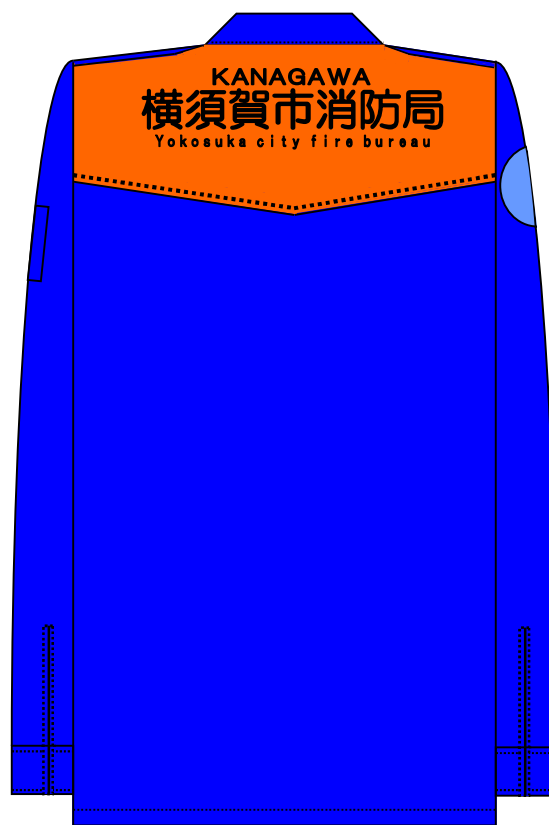
襟



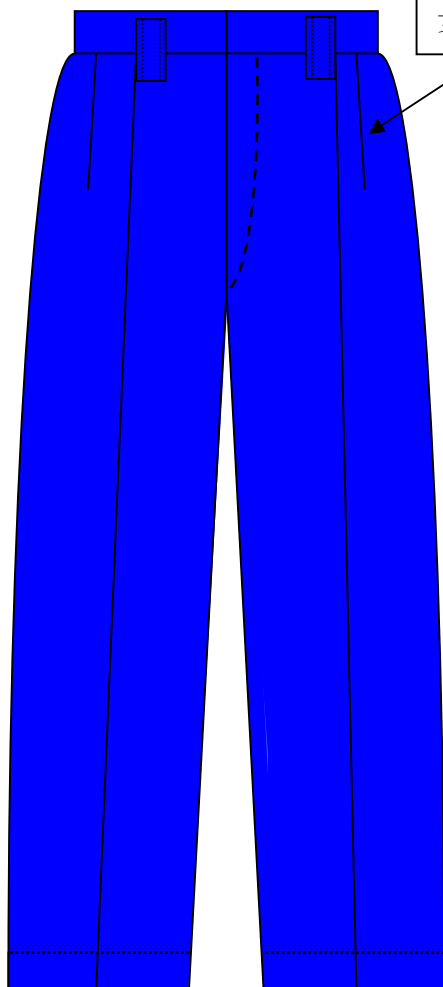
上衣前面



上衣後面

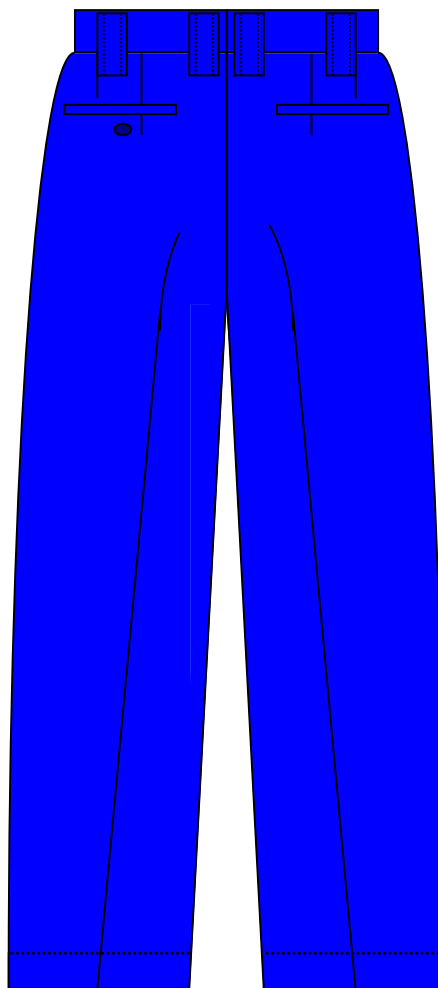


ズボン前面

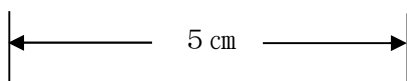


男性：ワンタック
女性：ツータック

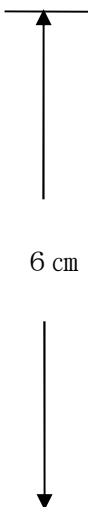
ズボン後面



片布



横須賀市消防局	
所 属	
氏 名	
号 数	
調 整 年 度	



仕様書 1

●バックプリント

KANAGAWA
横須賀市消防局
Yokosuka city fire bureau

執務服・女性用執務服仕様書

区 分	説 明
表生地	東洋紡 T8273S シーティング 色相 当局の指定色 同等品以上のもので応札する場合は事前に当局の承認を得ること
包装	個別に包装をし、サイズが判別できるようにすること。

※ 見本及び仕様等の連絡については消防局総務課経理係（821-6456）佐溝まで。

- 1 証明書の提出
契約後、速やかに原反出荷証明書を提出すること。
- 2 見本の作製
契約後に材料見本について承認を受けた後、この仕様書により見本を作製し、当局の承認を受けること。
- 3 材料
 - (1) 生地一般
 - ア 原糸は糸ムラ、番手ムラ、ねりムラなどが目立たない良質のものを使用すること。
 - イ 織りあがりは均正で、織り傷、糸節、汚れなど欠点の少ないものでなければならない。

(2) 表生地等

材料名	規格等		備考		
表生地	種類	シーティング		当局が承認したものに 限る	
	混用率	ポリエステル35%（標準） 綿65%（標準）			
	見掛番手	ｸﾝ・ｺ	20/1（三層構造糸）		
	組織	平織			
	密度（本/10cm）	ｸﾝ・ｺ	ｸﾝ 250以上 ｺ 215以上		
	質量	170g/m ² 以上			
	色相	パープルッシュブルー（指定色）			
	寸法変化率	±3%以内			
	引張強度	ｸﾝ・ｺ	ｸﾝ 21N以上 ｺ 18N以上		
	洗濯堅牢度	洗濯	4級以上		
		摩擦	4級以上		
		耐光	4級以上		
		汗	4級以上		
その他	抗菌防臭加工 帯電防止				
しん地	種類	接着芯（不織布）			

	使用箇所	上襟、カフス、スラップ、見返し、肩章	
ボタン	材質	尿素樹脂	見本提示
	径	1 5 mm	
	使用箇所	上衣下前、肩章	
糸	地縫い、飾り縫い糸	ポリエステル 50 番	
	穴かがり糸	ポリエステル 30 番	

3 縫製

(1) 一般

- ア 寸法 寸法は仕上がり寸法とする。
許容寸法は、胸囲は±20mm、その他は±10mmとする。
- イ 針目 30mm間に11から15針とする。
- ウ 裁断 原則として、逆毛、斜毛裁ち及びハギは認めないものとする。

(2) 仕様

- ア 形状 カッター式（小開き式）半袖とし、胸左右ストラップ付きアウトポケット、肩章つきとする。

イ 襟

- (ア) 上襟の剣の長さは75mmとし、幅は背中心で40mmとする。（標準）
- (イ) 台襟幅は中央で20mmとする。
- (ウ) 台襟にて上襟を挟み縫いし、身頃に縫い付けとする。
- (エ) 台襟下部は2条縫いし、下部の1条は裏を落とすものとする。
- (オ) 上襟の周囲（下部を除く）及び台襟の周囲は飾りステッチとする。
- (カ) 台襟中央に表地共布又は、飾りテープ（指定色）で幅約7mm、長さ55mm（標準）の襟つりを縫いつける。

ウ 袖

- (ア) 袖は1枚袖とし、袖下部分は身頃脇縫いと、通し縫いとする。
- (イ) インターロック又は地縫い裁ち目はオーバーロックとする。

エ 袖つけ

身頃のくりを伸ばさないようにインターロック又は地縫い裁ち目はオーバーロックとする。

オ 脇縫い

袖と通し縫いし、インターロック又は地縫い、裁ち目はオーバーロックとし、裁ち目は後ろへ倒すものとする。

カ 胸ポケット

- (ア) 左右前身ごろに挿みヒダつきアウトポケットとする。
- (イ) ポケットは、端ミシンで縫いつけとする。
- (ウ) 口布は15mm以上とし、内側へ折り返して裁ち目はオーバーロックとする。
- (エ) ポケット中央部に深さ約10mmのヒダを2本取り、ヒダは中央に向けて倒すものとする。
- (オ) 口の両端は閉止め（ミシン閉も可）とし、マジックテープ（メス、幅約25mm、タテ0mm 色相白）を縫付けとする。

(カ) フラップは、中央にマジックテープ(オス、幅約25mm、縦20mm 色相白)を縫いつけ、周囲は飾りステッチとする。

(キ) フラップ上部は、通し縫いとする。

(ク) 左右のポケットの間隔は、約125mm(標準)とする。

キ 前身頃

(ア) 前合わせの開閉は、ボタン止めとする。

(イ) 上前に穴かがり(眠り穴)4個、下前にボタン4個とする。

ク 肩章

(ア) 周囲は地縫い返し、先端に穴かがり(眠り穴)ボタン止めとする。

(イ) 袖付けに挟み、縫い付けとする。

(ウ) 袖付け部側幅50mm、肩章先幅40mm、長さ155mm(標準)とする。

(エ) 袖付け部側は、クロスに飾りステッチとする。

ケ 前身頃

(ア) 背ヨーク付とする。幅は後ろ中心で約80mmとする。

(イ) 背ヨーク下に左右タックを取る。

コ 階級章止め及び個人ネーム止め

(ア) 右胸ポケットフラップ上部から約15mm上の位置に、階級章止め用マジックテープ(メス、幅約25mm、長さ約43mm、色相白)を縫付ける。

(イ) 右胸ポケットフラップ上部から約15mm上の位置に、個人ネーム用のマジックテープ(メス、幅約25mm、長さ約50mm、色相白)をそれぞれ縫付ける。

サ ワッペン止め

右袖付け部より約70mm 下方の位置に、ワッペン止め用マジックテープ(メス 真円直径約90mm、色相白)を縫い付ける。

シ 見返し

(ア) 襟付け下部より裾まで幅約50mmとする。

(イ) 裁ち目はオーバーロックとする。

ス 裾

三つ折りミシンとし、幅約5mmとする。

セ 片布

上前ポケット裏に縫い付けとする。

ソ サイズ布

襟付け下部に挟み縫いとする。

タ 品質表示

片布下部に挟み縫いとする。

執務服 サイズ表

サイズ	対応身長	対応胸囲	対応胴囲	肩幅	胸囲	下胴	着丈	袖丈	カラー
A3	160	90	78	43	103	95	69	24	39
A4	165	92	80	44	106	98	72	25	39.5
A5	170	94	82	46	109	101	74	25	40
A6	175	96	84	47	113	106	76	26	40.5
A7	180	98	86	49	116	109	78	27	41
A8	185	100	88	50	119	112	80	27	41
A9	190	102	90	51	122	115	82	28	42
B3	160	96	92	46	111	105	71	24	40.5
B4	165	98	94	47	114	108	73	25	40.5
B5	170	100	96	48	117	111	75	25	41
B6	175	102	98	49	120	114	77	26	41
B7	180	104	100	50	123	117	79	27	42
B8	185	106	102	51	126	120	80	27	42
B9	190	108	104	53	130	124	82	28	43

女性用執務服 サイズ表

サイズ	肩幅	胸囲	袖丈	上衣丈
1号	44	102	23	67
2号	45	105	23	67
3号	46	108	23	67
4号	47	111	23	69
5号	48	114	23	69
6号	49	117	23	69

冬救急服(上衣・ズボン)仕様書

本製品は、総務省消防庁依頼による三宅デザイン事務所のマスターパターンに基づく仕様とする。

また、製品には再生ポリエステルを使用し、環境負担の少ないものとする。

1. 型式

上衣

台衿付きシャツカラー替衿付／比翼ファスナー仕立て／両胸フラップ付アウトポケット／肩章付き（反射肩章覆い付）／左袖にペンライトポケット付

ズボン

裾シングル／前中心ファスナー開き／両腰ポケット／後両腰アウトポケット付

2. 表生地

	生地品番	上衣	ズボン	試験方法
		R 7 9 6 1 3	R 7 0 4 5 0	
混紡率	メタ型アラミド	5 0 %	5 0 %	JIS L1030
	パラ型アラミド	2 %	2 %	
	難燃レーヨン	2 4 %	2 4 %	
	ポリエステル	2 4 %	2 4 %	
番手	タテ	4 0 / 2	3 0 4 0 / 2	JIS L1096
	ヨコ	4 0 / 2	3 0 4 0 / 2	
組織		ピッケ	サキソニー	JIS L1096
密度 (本/1 インチ)	タテ	9 0 以上	7 3 以上	JIS L1096
	ヨコ	6 1 以上	6 2 以上	
質量 (g/m ²)		1 7 0 以上	2 0 0 以上	JIS L1096
引張強度 (N/5 c m)	タテ	9 0 0 以上	8 0 0 以上	JIS L1096 ラベルストリップ法
	ヨコ	6 0 0 以上	8 0 0 以上	
洗濯収縮率 (%)	タテ	3 % 以下	3 % 以下	JIS L1042G 法
	ヨコ	3 % 以下	3 % 以下	
色		グレー指定色	濃グレー指定色	
染色堅牢度	洗濯	4 級以上		JIS L0844A2 法
	汗	4 級以上		
	摩擦	4 級以上		
	耐光	3 級以上		
帯電電荷量 (μ c / m ²)		7 以下		JIS L1094
難燃性	残炎時間	1 秒以下		JIS L1094A4 法
	余じん時間	1 秒以下		
	炭化距離	1 2 c m 以下		

仕様書 3

品質

- ① 織り上がり均整、織り傷、汚れ等の欠点のないものとする。
- ② 制菌性能を施してあること。
- ③ 撥水防汚性能を施してあること。
- ④ 制電性能を有していること。

3. 附属材料

使用箇所	仕 様
芯地	ポリエステル、綿、平織、接着芯地
ボタン	ポリエステル樹脂 15mm
ファスナー	YKKプラスチック製、表生地同色
替襟	ポリエステル、綿、平織 淡いクリーム色
肩章覆い	3Mホワイト（反射布）
階級章	マジックテープ 25mm×40mm
膝裏	ポリエステル100%

4. 条件

(1) 針数

3cm間で地縫い飾り縫い共13針以上とする。

(2) 縫製糸

ポリエステル 50番とする。

(3) 穴がかり

上衣はネムリ穴 ズボンは鳩穴目とする。

(4) ボタン付け

機械付け又は手付とする。

(5) 縫製

糸調子は上下ともツレ、タルミのないようにし返し針を完全にすること。

5. 縫製要領（上衣）

(1) 衿

上衿、台衿共接着芯を張り、地縫いの上飾り縫いをする。

衿巾は中央で上衿約4.5cm、台衿は3.5cm、衿先巾は約6.8cmとする。台衿先に穴ボタン及び替衿ボタンをつける。

(2) 身頃（前）

前合わせは、ファスナー付けとすること。

ファスナーは前身端に縫着し、表前立てとすること。

また、前立て巾は4cmとし、両端に飾りステッチをかけること。

裾は、三ツ巻きとし、左右ポケット下（ウエスト部分）に深さ約1.8cmのタックを付ける。

- (3) 身頃 (後)
後身頃は1枚裁ちとし左右袖付けより約7cmのところに深さ3cmのタックを外向きに付ける。タックの下部を中側より縫い、裾は三ッ巻縫いとする。脇合わせはインターロック縫いをする。
- (4) 衿吊
所定のマークを衿付け中央にはさみ縫いする。
- (5) 胸ポケット
左右各1ヶ所で中央にひだを内側にとり雨蓋付ループボタンマジックテープ併用止めとする。左側は雨蓋にペン差し穴を付けポケットにペン用の巾2.5cmのステッチをかける。
- (6) 肩当て
巾は中央で約10.5cmとし前身頃、後身頃共はさみ縫いの上表一条の飾り縫いとする。
- (7) 袖
袖は一枚裁ちとしタックを二本とる。袖口にカフスを巾1cmの二条縫いで縫着し、ファスナーで開閉できるものとする。
袖縫い付けは筒状で縫い付ける (インターロック縫い)。
左袖にペンライト入れのポケットを付ける (約5cm×16cm)。
袖口のファスナーは13cmを標準とし、袖口は開き部につけること。
袖の縫い合せは地縫いの上オーバーロックミシンかがりとする。
- (8) 肩章
接着芯を張り地縫いの上飾りミシン縫いをし肩当ての先端に揃え、袖付け時に内に縫込む。先端に、ネムリ穴をあける。
折り巾約6cm長さ約10cmの反射布でできた筒状を差し込む。
- (9) 片布
所定のものを上前胸ポケット裏に縫い付ける。
- (10) 替衿
本体の上衿よりやや大き目で芯地を張り、台衿に5ヶ穴がかりをする。
- (11) ワッペン止め
右袖付け部 (概ね肩章の中心) から約7cm下方の位置にワッペン止め用マジックテープ (メス円形 直径約9cm 色相 白) を縫い付ける。
- (12) その他
サイズマークは衿吊り合わせに縫い付ける。
階級章用及び名札用の面ファスナー (メス) を左右ポケット上部に縫い付ける。救急救命士については階級章用面ファスナー上部に救急救命士表示用面ファスナー (メス) を縫い付ける。

6. 縫製要領 (ズボン)

(1) タック

前身は左右各 1 本を外向きに付ける、深さは約 2 c m、後身は左右各 2 本を縫い付ける。

(2) 腰帯

巾 3. 5 c m とし、芯入りで、腰裏はブルーのラッセル入りのマーベルトを付け、落としミシンがけとする。両端に前カンを付ける。(腰廻りの拡張機能を有しても可)

(3) ベルト通し

巾 5 c m のものを左右及び後中心 3 ヶ所に巾 2. 5 c m をその間に縫い付ける。
巾 5 c m のものは下部を三角にし上部を浮かせて付ける。

(4) 脇ポケット

芯地入りの斜め切りポケットを左右につけ、口は 0. 6 c m の飾りミシン縫いとする。口巾は約 1 8 c m、深さは上部カン止めより約 2 9 c m、袋巾は約 1 6 c m とし向当て布をつけ上下口端をかん止めする。
右袋内に小物ポケットを縫い付ける。

(5) 尻ポケット

上端より 9 c m 下りに口巾 1 6. 5 c m 深さ約 1 8. 5 c m の張りポケットを左右両側に縫い付ける。上部約 4. 5 c m より下に中央で内側のひだをとり、すみは小丸とする。

(6) 前立て・天狗

前立ては芯地を張りファスナーを縫い付ける。天狗は上部に天狗の鼻をつけ穴がかりカン止めとする。前身との間にファスナーをはさみ縫いし、下部をカン止めする。

(7) 膝裏

腰帯下部より膝下まで左右前身にオーバーロックでかがり縫い付ける。

(8) 相引き・内股・尻ぐり縫い

裁目はオーバーロックをかけ相引き、内股は一本針二重環縫い又は 1 回縫い、尻ぐりは一本針二重環縫い (糸 2 本使い)、又は 2 回縫いとする。

(9) 棒シック

天狗裏続きとする。

(10) 裾口

ハーフ仕上げとする。

(11) 片布サイズマーク

上前、脇ポケット、袋地に両方を縫い付ける。

仕様書 3

冬救急服 サイズ表

(単位 c m)

(上衣)

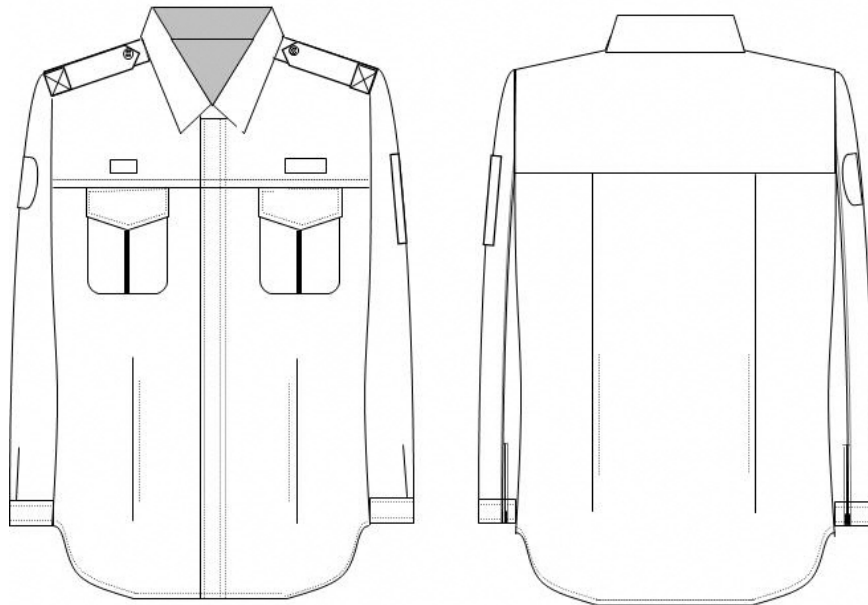
	首廻	着丈	肩巾	胸囲	中胴	袖丈
1号	40	81	47	110	96	56.5
2号	41	83	48	114	100	58.5
3号	42	85	49	118	104	60.5
4号	43	81	50	120	108	56.5
5号	45	83	52	124	112	58.5

(ズボン)

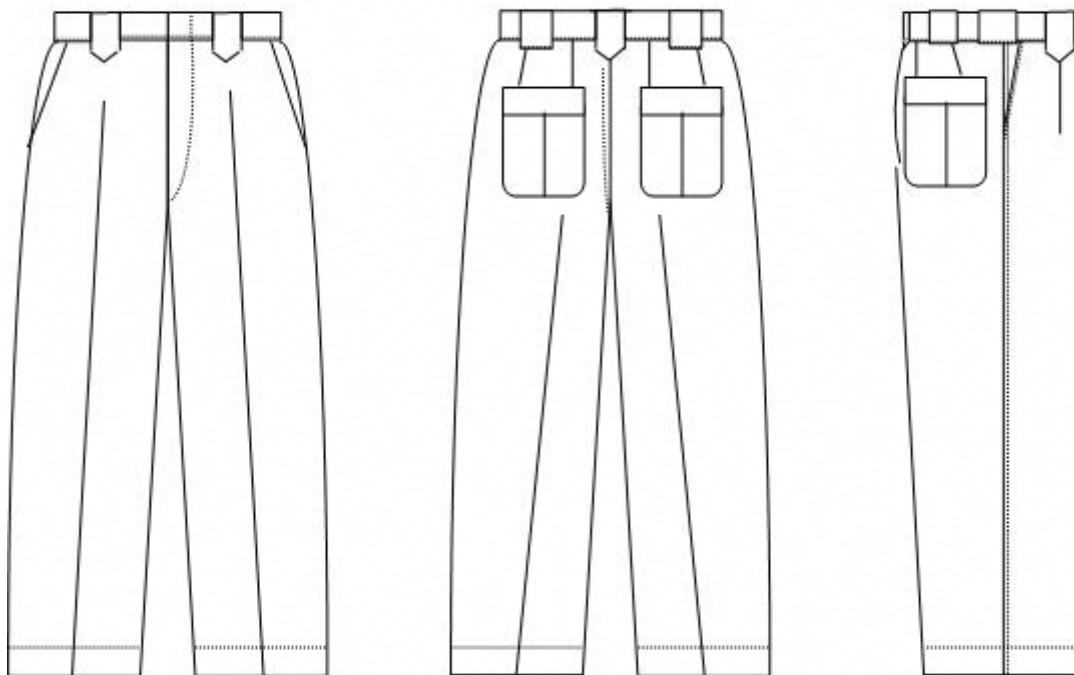
	腰 囲	股上(腰下)	渡り巾	裾 巾	股 下
1号	73	24.0	35.5	23.5	72
2号	76	24.0	35.5	24.0	
3号	79	24.5	35.5	24.0	
4号	82	24.5	36.0	24.5	74
5号	85	25.0	37.0	24.5	
6号	88	25.0	38.0	25.0	75
7号	91	25.5	38.5	25.0	76
8号	95	25.5	39.0	25.5	

仕様書 3

冬救急服上衣



救急服ズボン



夏救急服(半袖上衣・長袖上衣・ズボン)仕様書

本製品は、総務省消防庁依頼による三宅デザイン事務所のマスターパターンに基づく仕様とする。

また、製品には再生ポリエステルを使用し、環境負担の少ないものとする。

1. 型式

(1) 上衣

台衿付きシャツカラー替衿付／比翼ファスナー仕立て／両胸フラップ付アウトポケット／肩章付き（反射肩章覆い付）／左袖にペンライトポケット付

(2) ズボン

裾シングル／前中心ファスナー開き／両腰ポケット／後両腰アウトポケット付

2. 表生地

		上衣	ズボン	試験方法
生地品番		R 7 9 8 1 3	R 7 0 1 5 0	
混紡率	メタ型アラミド	5 0 %	5 0 %	JIS L1030
	パラ型アラミド	2 %	2 %	
	難燃レーヨン	2 4 %	2 4 %	
	ポリエステル	2 4 %	2 4 %	
番手	タテ	4 0 / 2	3 0 4 0 / 1	JIS L1096
	ヨコ	4 0 / 2	3 0 / 2	
組織		トロピカル	トロピカル	JIS L1096
密度 (本/1インチ)	タテ	6 8 以上	5 3 以上	JIS L1096
	ヨコ	5 5 以上	4 3 以上	
質量 (g/m ²)		1 5 0 以上	1 4 0 以上	JIS L1096
引張強度 (N/5cm)	タテ	7 5 0 以上	6 0 0 以上	JIS L1096 ラベルストリップ法
	ヨコ	6 5 0 以上	5 0 0 以上	
洗濯収縮率 (%)	タテ	3 % 以下	3 % 以下	JIS L1042G 法
	ヨコ	3 % 以下	3 % 以下	
色		グレー指定色	濃グレー指定色	JIS L0844A2 法
染色堅牢度	洗濯	4 級以上		
	汗	4 級以上		
	摩擦	4 級以上		
	耐光	3 級以上		
帯電電荷量 (μc/m ²)		7 以下		JIS L1094
難燃性	残炎時間	1 秒以下		JIS L1094A4 法
	余じん時間	1 秒以下		
	炭化距離	1 2 c m 以下		

品質

- ① 織り上がり均整、織り傷、汚れ等の欠点のないものとする。
- ② 制菌性能を施してあること。

仕様書 3

- ③ 撥水防汚性能を施してあること。
- ④ 制電性能を有していること。

3. 附属材料

使用箇所	仕	様
メッシュ	ポリエステル	100% グレー
芯地	ポリエステル、綿、平織、接着芯地	
ボタン	ポリエステル樹脂	15mm、13mm、10mm
ファスナー	YKKプラスチック製、表生地同色	
替襟	ポリエステル、綿、平織	淡いクリーム色
肩章覆い	3Mホワイト	(反射布)
階級章、名札	マジックテープ	25mm×40mm

4. 条件

(1) 針数

3cm間で地縫い飾り縫い共13針以上とする。

(2) 縫製糸

ポリエステル 50番とする。

(3) 穴がかり

上衣はネムリ穴 ズボンは鳩穴目とする。

(4) ボタン付け

機械付け又は手付とする。

(5) 縫製

糸調子は上下ともツレ、タルミのないようにし返し針を完全にすること。

5. 縫製要領 (半袖上衣)

(1) 衿

上衿、台衿共、接着芯を張り地縫いの上飾り縫いをする。

衿巾は中央で上衿約4.5cm台衿は3.5cm、衿先巾は約6.8cmとする。

台衿先に穴ボタン及び替衿ボタンをつける。

(2) 身頃 (前)

前合わせは、ファスナー付けとすること。

ファスナーは前身端に縫着し、表前立てとすること。

また、前立て巾は4cmとし、両端に飾りステッチをかけること。

裾は、三ツ巻きとし、左右ポケット下 (ウエスト部分) に深さ約1.8cmのタックを付ける。

(3) 身頃 (後)

後身頃は3枚ハギとし背中央上部はメッシュとの2枚構造とする。左右袖付けよ

仕様書 3

り約7cm中央よりに外側タック状の通気孔をあける。(長さ約7.5cm)通気孔の下部は左右共裾まで飾り縫いをし裾は三ッ巻縫いとする。脇合わせはインターロック縫いをする。

(4) 衿吊

所定のマークを衿付け中央にはさみ縫いする。

(5) 胸ポケット

左右各1ヶ所で中央にひだを内側にとり雨蓋付ループボタンマジックテープ併用止めとする。左側は雨蓋にペン差し穴を付け、ペン用の巾2.5cmのステッチをかける。右側はペンライト用の4cmのステッチをかける。

(6) 肩当て

巾は中央で約10.5cmとし前身頃後身頃共はさみ縫いの上表一条の飾り縫いとする。

(7) 袖

袖は一枚裁ちとし、袖縫い付けは袖そこで縫い合わせる。半袖口先端は表に折り返し飾りミシンをかける。袖の縫い合わせは、地縫いの上オーバーロックミシンかがりとする。

(8) 肩章

接着芯を張り地縫いの上飾りミシン縫いをし肩当ての先端に揃え袖付け時に内に縫込む。先端に、ネムリ穴をあける。

折り巾約6cm長さ約10cmの反射布でできた筒状を差し込む。

(9) 片布

所定の上前胸ポケット裏に縫い付ける。

(10) 替衿

本体の上衿よりやや大きめで芯地を張り、台衿に5ヶ穴がかりをする。

(11) ワッペン止め

右袖付け分(概ね肩章の中心)から約7cm下方の位置にワッペン止め用マジックテープ(メス円形 直径約9cm 色相 白)を縫い付ける。

(12) その他

サイズマークは衿吊り合わせに縫い付ける。

階級章用及び名札用の面ファスナー(メス)を左右ポケット上部に縫い付ける。

救急救命士については階級章用面ファスナー上部に救急救命士表示用面ファスナー(メス)を縫い付ける。

6. 縫製要領（長袖上衣）

（1） 衿

上衿、台衿共接着芯を張り、地縫いの上飾り縫いをする。

衿巾は中央で上衿約4.5cm、台衿は3.5cm、衿先巾は約6.8cmとする。台衿先に穴ボタン及び替衿ボタンをつける。

（2） 身頃（前）

前合わせは、ファスナー付けとすること。

ファスナーは前身端に縫着し、表前立てとすること。

また、前立て巾は4cmとし、両端に飾りステッチをかけること。

裾は、三ツ巻きとし、左右ポケット下（ウエスト部分）に深さ約1.8cmのタックを付ける。

（3） 身頃（後）

後身頃は3枚ハギとし、背中央上部はメッシュとの2枚構造とする。左右袖付けより約7cm中央よりに外側タック状の通気孔をあける。（長さ約7.5cm）

通気孔の下部は左右とも裾まで飾り縫いをし、裾は三ツ巻き縫いとする。脇合わせ、インターロック縫いをする。

（4） 衿吊

所定のマークを衿付け中央にはさみ縫いする。

（5） 胸ポケット

左右各1ヶ所で中央にひだを内側にとり雨蓋付ループボタンマジックテープ併用止めとする。左側は雨蓋にペン差し穴を付けポケットにペン用の巾2.5cmのステッチをかける。

（6） 肩当て

巾は中央で約10.5cmとし前身頃、後身頃共はさみ縫いの上表一条の飾り縫いとする。

（7） 袖

袖は一枚裁ちとしタックを二本とる。袖口にカフスを巾1cmの二条縫で縫着し、ファスナーで開閉できるものとする。

袖縫い付けは筒状で縫い付ける（インターロック縫い）。

左袖にペンライト入れのポケットを付ける（約5cm×16cm）。

袖口のファスナーは13cmを標準とし、袖口は開き部につけること。

袖の縫い合せは地縫いの上オーバーロックミシンかがりとする。

（8） 肩章

接着芯を張り、地縫いの上飾りミシン縫いをし肩当ての先端に揃え、袖付け時に内に縫込む。先端に、ネムリ穴をあける。

折り巾約6cm長さ約10cmの反射布でできた筒状を差し込む。

(9) 片布

所定の上前胸ポケット裏に縫い付ける。

(10) 替衿

本体の上衿よりやや大き目で芯地を張り、台衿に5ヶ穴がかりをする。

(11) ワッペン止め

右袖付け部（概ね肩章の中心）から約7cm下方の位置にワッペン止め用マジックテープ（メス円形 直径約9cm 色相 白）を縫い付ける。

(12) その他

サイズマークは衿吊り合わせに縫い付ける。

階級章用及び名札用の面ファスナー（メス）を左右ポケット上部に縫い付ける。救急救命士については階級章用面ファスナー上部に救急救命士表示用面ファスナー（メス）を縫い付ける。

7. 縫製要領（ズボン）

(1) タック

前身は左右各1本を外向きに付ける、深さは約2cm後身は左右各2本を縫いけしでとる。

(2) 腰帯

巾3.5cmとし、芯入りで、腰裏はブルーのラッセル入りのマーベルトを付け、落としミシンがけとする。両端に前カンを付ける。（腰廻りの拡張機能を有しても可）

(3) ベルト通し

巾5cmのものを左右及び後中心3ヶ所に巾2.5cmをその間に縫い付ける。巾5cmのものは下部を三角に上部を浮かせて付ける。

(4) 脇ポケット

芯地入りの斜め切りポケットを左右につけ口は0.6cmの飾りミシン縫いとする。口巾は約18cm深さは上部カン止めより約29cm袋巾は約16cmとし向当て布をつけ上下口端をかん止めする。

右袋内に小物ポケットを縫い付け。

(5) 尻ポケット

上端より9cm下りに口巾16.5cm深さ約18.5cmの張りポケットを左右両側に縫い付ける。上部約4.5cmより下に中央で内側のひだをとり、すみは小丸とする。

(6) 前立て・天狗

前立ては芯地を張りファスナーを縫い付ける。天狗は上部に天狗の鼻をつけ穴がかりカン止めとする。前身との間にファスナーをはさみ縫いし、下部をカン止め

仕様書 3

する。

(7) ひざ裏

腰帯下部より膝下まで左右前身にオーバーロックでかがり縫い付ける。

(8) 相引き・内股・尻ぐり縫い

裁目はオーバーロックをかけ相引き、内股は一本針二重環縫い又は1回縫い尻ぐりは一本針二重環縫い、又は2回縫いとする。

(9) 棒シック

天狗裏続きとする。

(10) 裾口

ハーフ仕上げとする。

(11) 片布サイズマーク

上前脇ポケット袋地に両方を縫い付ける。

救急服夏長袖 サイズ表

(単位 cm)

(上衣)

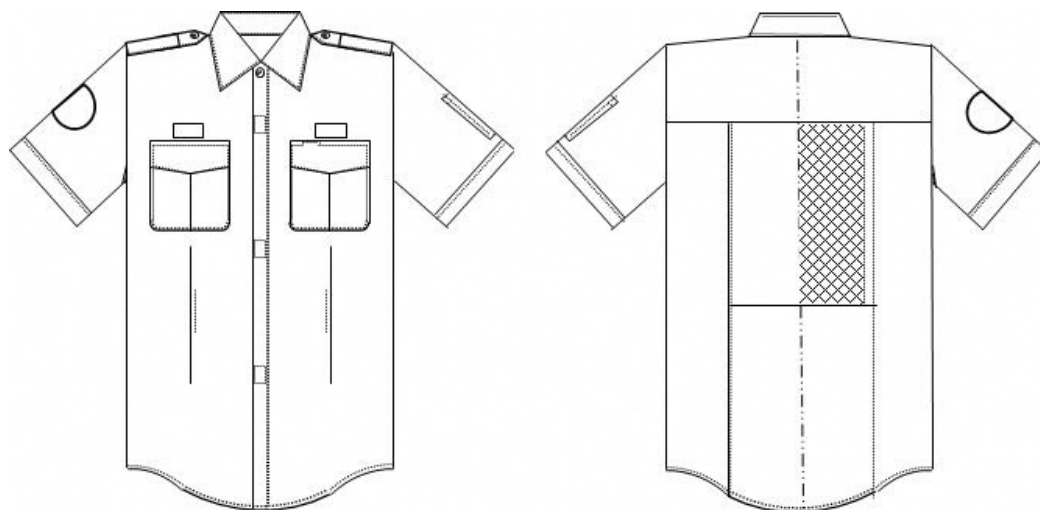
	首廻	着丈	肩巾	胸囲	中胴	袖丈
1号	40	81	47	110	96	55.5
2号	41	83	48	114	100	57.5
3号	42	85	49	118	104	59.5
4号	43	81	50	120	108	55.5
5号	45	83	52	124	112	57.5

(ズボン)

	腰 囲	股上(腰下)	渡り巾	裾 巾	股 下
1号	73	24.0	35.5	23.5	72
2号	76	24.0	35.5	24.0	
3号	79	24.5	35.5	24.0	
4号	82	24.5	36.0	24.5	74
5号	85	25.0	37.0	24.5	75
6号	88	25.0	38.0	25.0	
7号	91	25.5	38.5	25.0	76
8号	95	25.5	39.0	25.5	

仕様書 3

夏救急上衣半袖



救助服（上衣・ズボン・半袖）仕様書

- 1 証明書の提出
契約後、速やかに原反出荷証明書を提出すること。
- 2 包装は個別に行い、サイズが判別できるようにすること。
- 3 見本の製作
契約後に材料見本について承認を受けた後、この仕様書により見本を製作し、当局の承認を受けること。
- 4 救助服は、上衣、ズボンともに特殊立体裁断を用いて縫製されたものであること。表生地は活動上の安全面に配慮し、主素材は難燃性・機械的強度に優れたアラミド繊維を使用すること。
- 5 仕様【救助服 上衣・ズボン】

	品質・形状
難燃性救助服	種類 帝人エクسفファイア® トロピカル CX2910 (X29158) オレンジ 生地 メタ型アラミド 93% パラ型アラミド 7% 導電性繊維混入 形状 別紙のとおり 品名 (参考) エミュファイター®救助服 NEO-ATH (A型) CX2910 同等品以上のもので応札する場合は事前に当局の承認を得ること
ワッペン止め	左肩縫目下方約60mmの位置にワッペン止めマジックテープ（形状は別添のとおり）を縫い付けとする。 左胸名札上方約5mmに名札を中心にした位置にワッペン止めマジックテープ（縦約40mm 横約85mm）を縫い付けとする。
備考	背面に当局指定のバックプリントを入れる事。

6 型式

(1) 上衣

- ①前身頃・後身頃・脇身頃及び、前袖・後袖・下袖・袖山及びヨーク続きからなる長袖型。
- ②前合わせ：黒革付きファスナー式（衿先まで）。
- ③胸ポケット：黒革付きファスナー式切りポケット。
- ④袖口：黒革付きファスナー式、水かき付、カフス仕立て。
- ⑤肩章：肩章付き。
- ⑥脇下ベンチレーション式。

(2) ズボン

- ①前身頃・後身頃・脇身頃・内股部からなる長ズボン型。
- ②脇ポケット：黒革付きファスナー式、マチ付きアウトポケット。
- ③前あわせ：ファスナー式、前カン式。

*上衣・ズボンに使用するファスナーはそれぞれロック機能付きとする。

7 条件

(1) 針数

針目数は飾りステッチ、刺し、共に 3 cm 間に 10 針以上とする。

(2) 縫製糸

メタ型芳香族ポリアミド 40 番オレンジとする。

(3) 裁縫

糸調子は上下ともツレ、タルミのないようにし、縫い始め・縫い終わりは返し針を完全に行うこと。

8 縫製要領

1. 【上衣】

(1) 衿

- ア 衿幅は、中央で約 10 cm・剣先で約 9 cm とし、衿裏には山刺しを施すこと。
- イ 衿台として中央で幅約 3.5 cm の衿腰を切り替えしに付け、腰刺しは 5 本以上とする。
- ウ 剣先部分まで、前身頃から続けてファスナーを縫い付ける。

(2) 身頃

- ア 前中心は、黒革付きファスナーを衿先から前身頃にかけて挟み縫いする。下部には、冑止めを施す。
前身頃のファスナー開口部は、左右とも端に芯糸を入れる。

- イ 肩章付とし、肩章は幅約 5.5 cm、長さ約 14.5cm、衿側は山型とする。肩章付け根は二つ折りし、クロスステッチをかけ、身頃に縫付け、更に約 3.5cm 衿側へ寄った箇所にダブルステッチにて身頃に縫い止める。肩章先は釦止めとする。
- ウ 縦約 2.5 cm・横約 4 cm の階級章取り付け用面ファスナー（オレンジ色）を右胸ポケット上部から約 1 cm 上に縫い付ける。
- エ 裾は、シャツ型とし、三つ折り縫いとする。
- オ 前身頃刺子は、表生地を 2 枚重ねし、幅約 1.5 cm の刺し子を入れる（刺子箇所は概要図の通り）。
- カ 後身頃刺子は、衿付け後ろ中心から約 27 cm 下りを標準（L寸）とし、表生地を 2 枚重ね、幅約 1.5 cm の刺子を入れる（刺子箇所は概要図の通り）。
- キ 脇身頃下側布と下袖布を縫い合わせ、脇部下部にベンチレーションを設ける
- ク 身頃・袖ハギ縫い合わせはインターロック後片倒し、一条飾り縫いを施す。
- ケ 左身頃胸ポケット上部に 6.5cm×8cm の面ファスナー B（オレンジ色・メス側）を縫い付ける。

(3) 袖

- ア 袖は、4 枚のハギ及びヨークからの続き袖にて構成される構造とし、肩部分には、表生地を 2 枚重ね、幅約 1.5 cm の刺子を入れる（刺子箇所は概要図の通り）。
- イ 袖口は両玉縁、約 17 cm のファスナーで開閉するものとし、接着芯を貼ったカフス式（カフス幅約 6 cm）とする。
開き口にはカフス先端から開き止まりまで水かきを付け、ファスナーを表地と水かきに挟み縫いする。水かき端部は約 0.5 cm の三つ折り縫いとする。
- ウ 肘部分には、表生地を 2 枚重ねし、幅約 1.5 cm の刺子を入れた当て布を取り付ける。当て布には運動性を良くするためにダーツを設ける。

(4) 胸ポケット

- ア 左右前身頃に切りポケットを各 1 箇所、二条縫いで縫い付ける。
- イ ポケット口は両玉縁、口幅約 14 cm とし、黒革付ファスナーを縫付ける。
- ウ ファスナーは、閉じて脇側とする。
- エ 左ポケット内に、縦約 4 cm・横約 5 cm の 2 本入りペン差し用ルー

プを縫い付ける。

オ 左ポケット下に階級章取り付け用面ファスナー（オレンジ色）を縫い付ける。

(5) 片布

ア 右胸ポケット裏側に氏名片布、品質表示、警告表示を縫い付ける。

イ 衿部分にサイズ表示及び衿吊りを縫い付ける。

2. 【ズボン】

(1) 身頃

ア 前身頃 3 枚ハギ、後身頃 2 枚ハギ、脇身頃及び内股部各 2 枚ハギで構成された構造とする。前身頃・後身頃・脇身頃及び内股部の上部及び膝当て部は表生地を 2 枚重ねし、幅約 1.5 cm の刺子を入れる（刺子箇所は概要図の通り）。

イ 脇・尻・内股縫いは、インターロック、片倒し一条飾り縫いを施す。前身頃と内股の縫い合わせ部分の一条の飾り縫いは小股から内股までの刺し子部分までとする。

(2) 脇ポケット

ア 左右に各 1 個、アウトポケットを縫い付け、風きん部分は一枚裁ちとする。

イ ポケット付け位置は中央部で上端から約 29 cm 下がりを目印とする。

ウ ポケット口は両玉縁とし、口幅約 19 cm、斜め式とする。

エ 黒革付ファスナー開閉式とし、ファスナーは閉じて尻側とする。

(3) 前立て及び棒シック

ア 前合わせは、前カン及びファスナー式とし、ファスナー止まり下部には閉止めを施す。

イ 棒シックは縦約 13cm・横約 2.5cm のものを取り付ける。

(4) ウエスト・ベルト通し

ア 腰裏にすべり止めマーベルトを縫い付ける。

イ ベルト通しは、縦有効幅約 6 cm・横約 9 cm とする。位置は、後中央に 1 本、左右に各 2 本の計 5 本とし、ウエスト上端から約 1 cm 下げて縫い、下部は二重縫いで身頃に止め、両端に閉止めを施す。

(5) 裾口

裾口には絞り紐を入れ、踵止めゴム紐を縫い付ける。

(6) 片布

左脇ポケット裏側に氏名片布、品質表示、警告表示、サイズ表示を縫い付ける。

9 仕様【半袖】

地質	東レ(株) W1018 オレンジ 同等品以上のもので応札する場合は事前に当局の承認を得ること
型式	(小開き式) 立襟
前立	ボタン 4 個止め
胸ポケット	ヒダ入りポケット左右かくしボタン止め 巾 10 c m 深さ 14 c m
袖	半袖
背ヒダ	2ヶ所をつまむ
名札布	上前内側 横 6 c m 縦 8 c m
肩章	外側の端を肩の縫い目に縫い込み、襟側を地質に似た色のボタン 1 個で止める。
ワッペン止め	左肩縫目下方約 60 m m の位置にワッペン止めマジックテープ (形状は別添のとおり) を縫い付けとする。

※見本、仕様等の連絡については消防局総務課経理係 (821-6456) 佐溝まで

救助服（上衣）サイズ

（単位：c m）

サイズ	着丈	胸囲	胴囲	袖丈
SS	73	97	95	77
S	73	101	99	79
M	75	105	103	81
L	77	111	109	84
LL	80	117	115	86
3L	81	123	121	89
4L	84	129	127	91
5L	86	135	133	94

救助服（半袖）サイズ

（単位：c m）

サイズ	首囲	肩巾	胸囲	袖丈
AM	77	44	105	55
AL	79	46	110	57
ALL	81	48	115	59
BM	78	47	115	54
BL	81	49	120	56
BLL	81	51	126	56
B3L	85	55	136	62

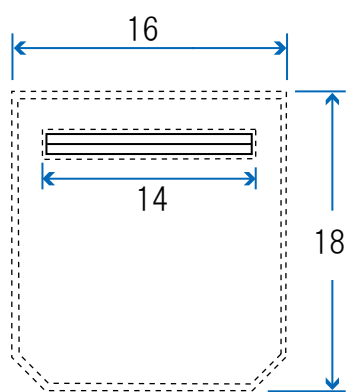
救助服（ズボン）サイズ

（単位：c m）

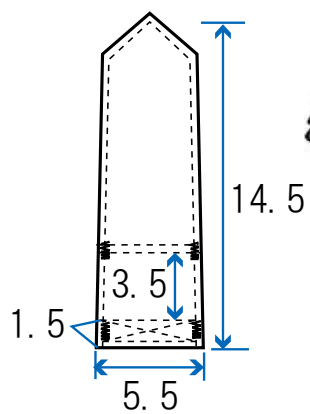
サイズ	ウエスト	ヒップ	渡り幅
SS	71	96	32
S	75	100	33
M	79	104	34
L	83	108	36
LL	87	112	37
3L	91	116	38
4L	95	120	40
5L	99	124	41

仕様書 4

救助服上衣

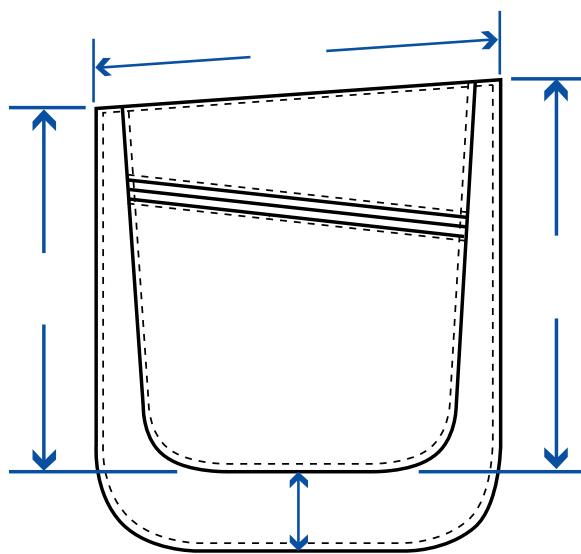
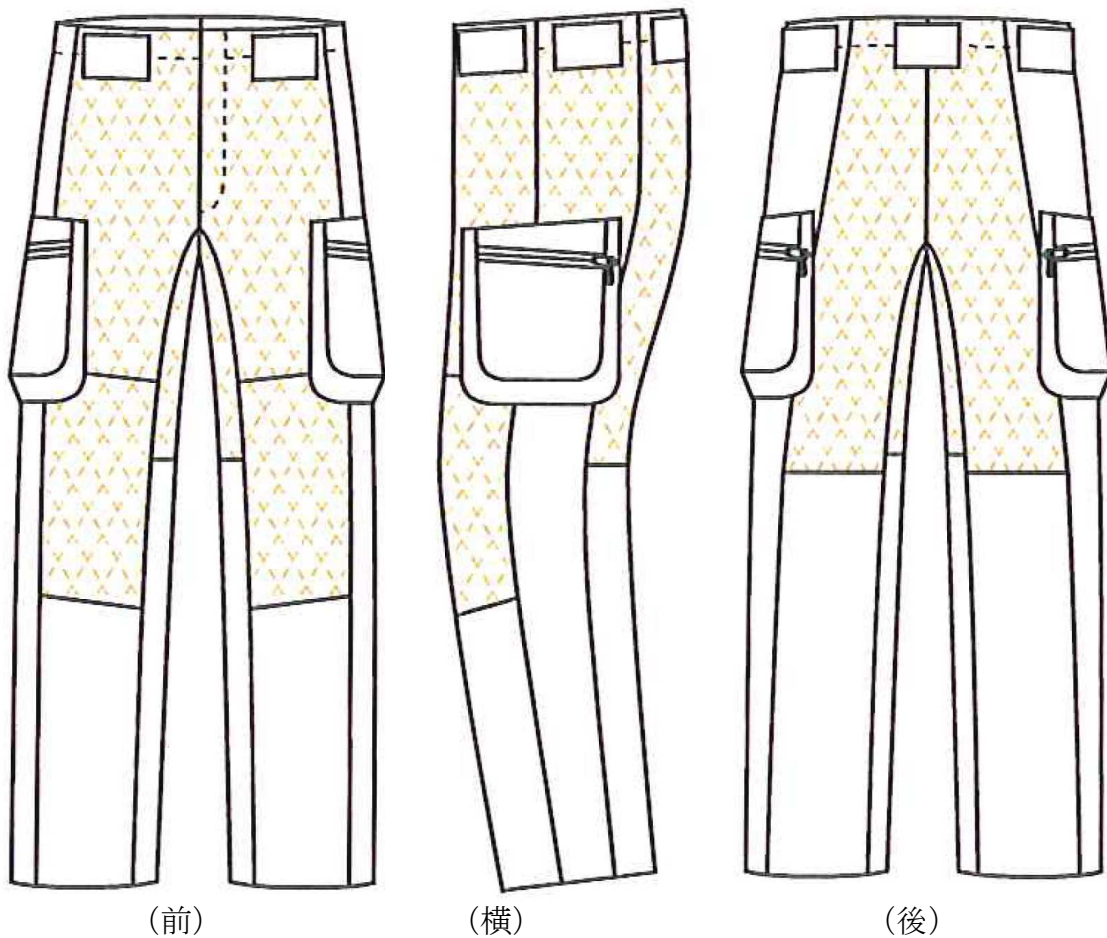


(標準 L 寸)



仕様書 4

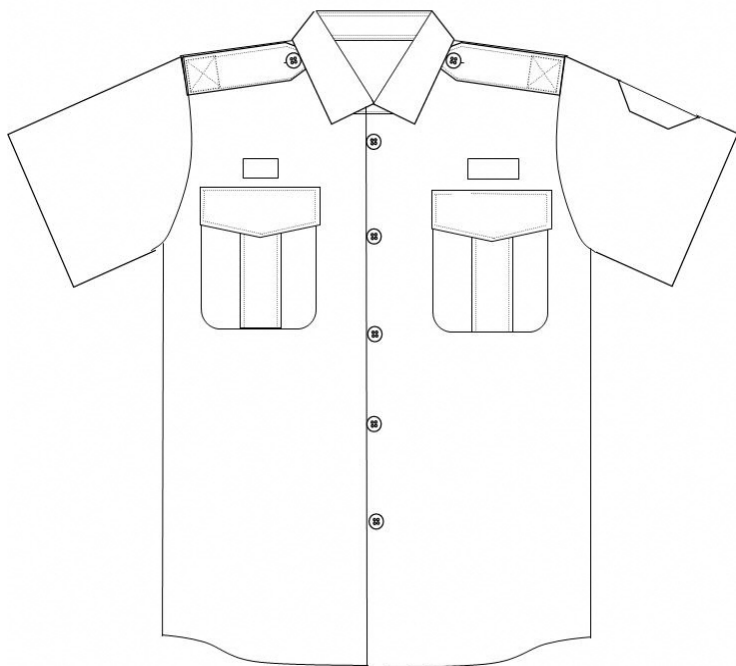
救助ズボン



マチ 5
(脇ポケット)

仕様書 4

夏救助シャツ



- バックプリント

KANAGAWA
横須賀市消防局
Yokosuka city fire bureau