

防火衣一式仕様書

1	物件名称	防火衣一式 (1)防火上衣(2)防火ズボン(3)防火帽しころ付き(4)ベルト(5)防火靴の一式
2	品質・形状・寸法又は型式	<ul style="list-style-type: none"> ・別添「防火衣仕様書」のとおり ・指定した物品の同等品を納品しようとするときは、質問書送付マニュアルに沿って、下記の項目を明示した質問書を作成し、質問書締切日時までに電子入札システムで送付して承認を得ること。承認されない場合は、指定物品以外での納品はできない。 <li style="padding-left: 20px;">* 当該物品の製造(販売)元及び品番 <li style="padding-left: 20px;">* 当該物品のカタログ等の写し(仕様が明示された箇所のみ)
3	グリーン物品の指定	指定しない
4	数量 (単価契約の場合は予定数量)	52組
5	納入期限	令和3年3月15日(月曜日)
6	納入場所	横須賀市消防局 警防課
7	特記事項	<ul style="list-style-type: none"> ・別添概要図1の防火帽には階級ごとに周章を取り付けること(階級ごとの個数にあつては別途指示する)。 ・防火上衣、防火ズボン、防火靴のサイズ別個数、ベルトのカラビナは別途指示する。
8	契約方法	総価契約
9	支払方法	納入後、請求により一括払い
10	その他事項	この仕様書に定めのない事項及び疑義を生じた場合は、別途協議するものとする。
11	連絡先	横須賀市消防局 警防課 消防救助係 関口 純矢(046-821-6505)

指示事項

グリーン物品	<ul style="list-style-type: none"> ・上記で指定がある場合は、横須賀市グリーン購入基本方針及び調達方針に基づく環境物品を選定し、納品すること。 ・方針については、本市のホームページ「よこすかのグリーン購入」参照してください。
--------	---

令和2年度
防火衣一式仕様書

横須賀市消防局

第1 総則

1 目的

この仕様書は、横須賀市消防局が購入する防火上衣・防火ズボン・防火帽・防火靴・ベルトについて必要な事項を定める。疑義が生じた場合は本市と協議をし、誤りのないようにすること。

2 概要

この防火衣は、火災発生建物への屋内進入を実施する消防隊員が、より安全に消防活動を行うために求められる機能を有するとともに、着用者が腕を上方に引き上げた時でも、防火衣本体は上方へ引き上げられない等、快適性、運動性等の機能を有するものであること。

3 条件

- (1) この防火衣に使用する材料、付属品は十分に品質管理を行った材料を用い、仕上がりが優良な製品であること。
- (2) 防火衣は、上衣（ハーフコート式）、ズボン、防火帽、防火靴、墜落制止用器具の性能を満足するベルトで構成するものであること。

4 防火衣の性能

上衣、ズボン、防火帽、防火靴は、消防隊員用個人防火装備に係るガイドライン（平成29年3月通知）（以下「ガイドライン」という）に準拠する製品であること。

第2 検査、受領及び保障等

1 試作品の提出

本仕様書の条件を満たす試作品を作成し、量産に係る前に下記担当者の承認を受けること。

2 納入検査

納品検査は、本市検査員及び納入者が立会いのうえ実施する。

3 受領

納入検査実施後、本市が合格と認めた場合に受領するものとする。

4 保証

納入から1年以内に生じた製品の設計、製作、材質等の不良により起因する不都合の発生については、受注者において無償により交換又は是正修復すること。

第3 納入

1 納入場所

横須賀市消防局 警防課

2 納入期限

令和3年（2021年）3月15日（月）

第4 引き取り

受注者は当局が別に指示するとおり、納入総数と同数の廃棄予定防火衣一式を引き取り処分すること。

第5 規格

1 防火帽

(1) 製品番号

小林防火服（株）製 KB-003X（しころ付き）又は
帝国繊維（株）製 FD-11（NZK-7200-1S しころ付き）

(2) 横須賀市消防局仕様

ア 帽体

- (ア) 帽体正面に徽章（シール不可）を取り付けること。
- (イ) 階級別の周章（赤色反射）を取り付けること。
- (ウ) 帽体の両側面に概要図1のとおり黒色角ゴシック体で「横須賀消防」を表示すること（全て左から右への横書きとする）。
- (エ) しころ内側に概要図6の表示を取付けること。
- (オ) 帽体の右側つば裏側付近にステッカー形式により「石油貯蔵施設立地対策等 交付金施設」を記載する。

2 防火上衣

(1) 製品番号

小林防火服（株）製 FF002 又は
帝国繊維（株）製 NZK-7200-1

(2) 横須賀市消防局仕様

ア 次のとおりとする。

- (ア) 外衣の背上部と裾部に当局が指定する文字マーク（概要図2）を入れること。
 - (イ) 外衣の右腕上腕部に局名表示用ワッペン（概要図3）を入れること。
 - (ウ) 外衣の左右両胸部に三分割されたフタ付きのポケット（ポケットは一つ、水抜き穴付）を設けること。又ポケット上部に無線機マイクを掛けるフックを取付けること。
 - (エ) 外衣の左右腰部に二分割されたフタ付きのポケット（ポケットは一つ、水抜き穴付）を設けること。
- イ 外衣及び内衣の内側に概要図6の表示を取付けること。

3 防火ズボン

(1) 製品番号

小林防火服（株）製 FF002-1（サスペンダー付）又は
帝国繊維（株）NDK-7200-2（サスペンダー付）

(2) 横須賀市消防局仕様

ア 次のとおりとする。

(1) 腰部に墜落制止用器具用ベルト通しを取付けること。

なお、取付位置、取付方法、幅、長さ等については別途協議する。

(2) 両側ポケットの横にカラビナ取付けフックを取付けること。

イ 防火ズボン内側に概要図6の表示を取付けること。

4 防火靴

(1) 製品番号等

帝国繊維（株）製 DRF-610SH 又は
ミドリ安全靴（株）製 SK742NSF

(2) 横須賀市消防局仕様

防火靴内側（左右）に概要図6の表示を取付けること。

5 ベルト

(1) 製品番号

小林防火服（株）製 NKB-N 型又は
藤井電工（株）製 TB-S5A-OT521S

(2) 横須賀市消防局仕様

ア ベルトの長さは約 1400mm とする。

イ ベルトの色は黒とする。

ウ ランヤードの長さは約 1500mm とする。

エ ショックアブソーバーの最大使用可能質量は 130 kg とする。

オ カラビナはステンレススチール製とする。

カ D環及びD環止めをスペア部品として付属する。（スペア部品は本体と同色のものとする。）

キ ベルト裏側にステッカー形式により「石油貯蔵施設立地対策等交付金施設」を記載する。

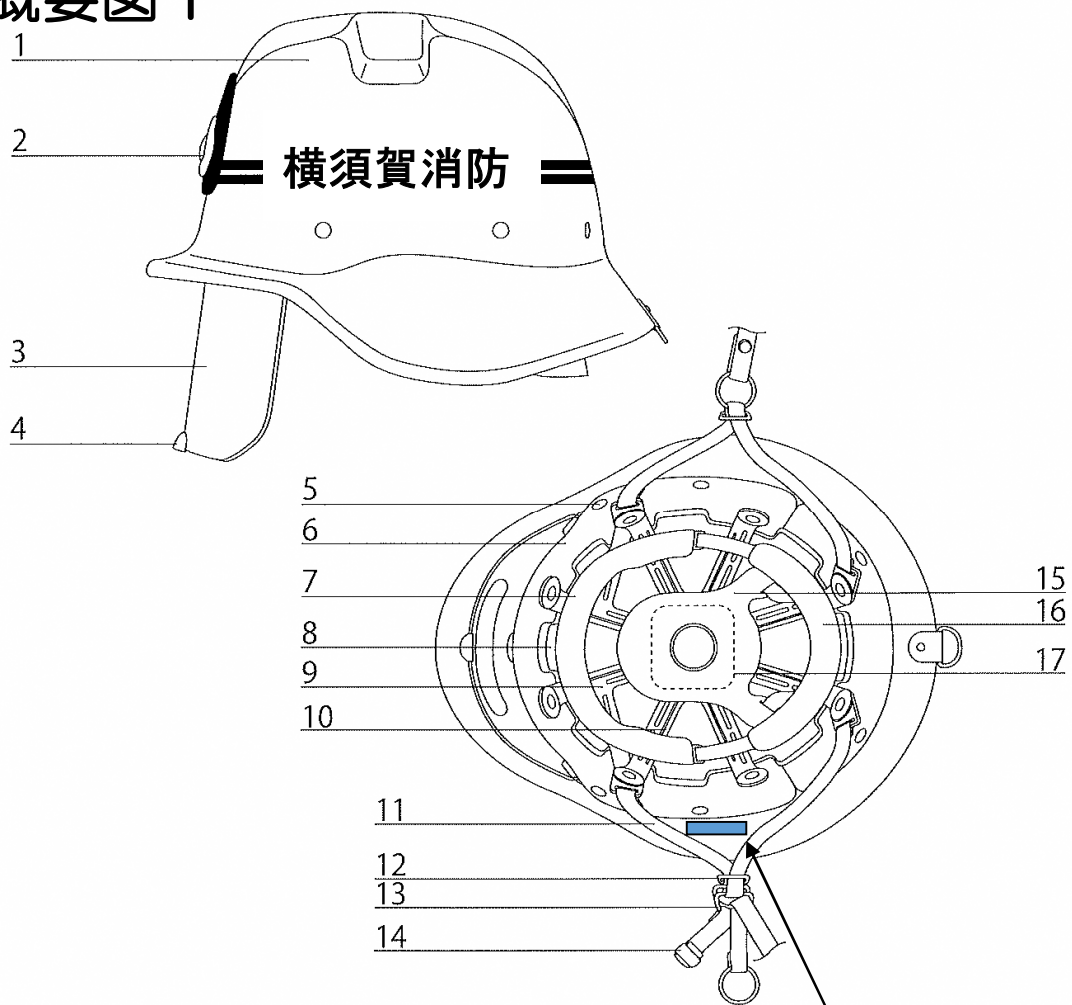
第6 補足

- 1 防火上衣、防火ズボン及び防火靴の採寸をするため、納品する防火衣一式のサイズ表及び同一素材の採寸ゲージを準備すること。なお、採寸時期は別途協議する。

- 2 防火上衣、防火ズボン及び防火靴のサイズ別個数、防火帽の階級別個数は別に指示する。
- 3 納入に際しては、防火上衣・防火ズボンは個人ごとに包装し、内容物のサイズなどを記載したシールを貼付すること。その他の製品は製品ごとに包装すること。
- 4 周章シール予備 100 枚を添付すること。(赤色反射 4mm50 枚、8mm50 枚)
- 5 納入される物品に各規格に従い「石油貯蔵施設立地対策等交付金施設」の標示を付すること。
- 6 本仕様について不明な点や疑義が生じた場合は、下記担当者まで連絡すること。

横須賀市消防局 警防課 消防救助係 関口
電話 046-821-6505

概要図 1



右側つば裏側付近にステッカー形式により「石油貯蔵施設
立地対策等交付金施設」を記載する。

番号	名称	番号	名称
1	帽体 (FRP)	10	補助ハンモック
2	き章	11	顎ひも
3	顔面保護板	12	補助環金具
4	つまみ	13	顎ひも調整金具
5	しころ取付ホック	14	リリースタブ
6	しころ取付板	15	頭頂パッド
7	ヘッドバンド (前)	16	ヘッドバンド (後)
8	衝撃吸収ライナ	17	EVA樹脂
9	ハンモック		

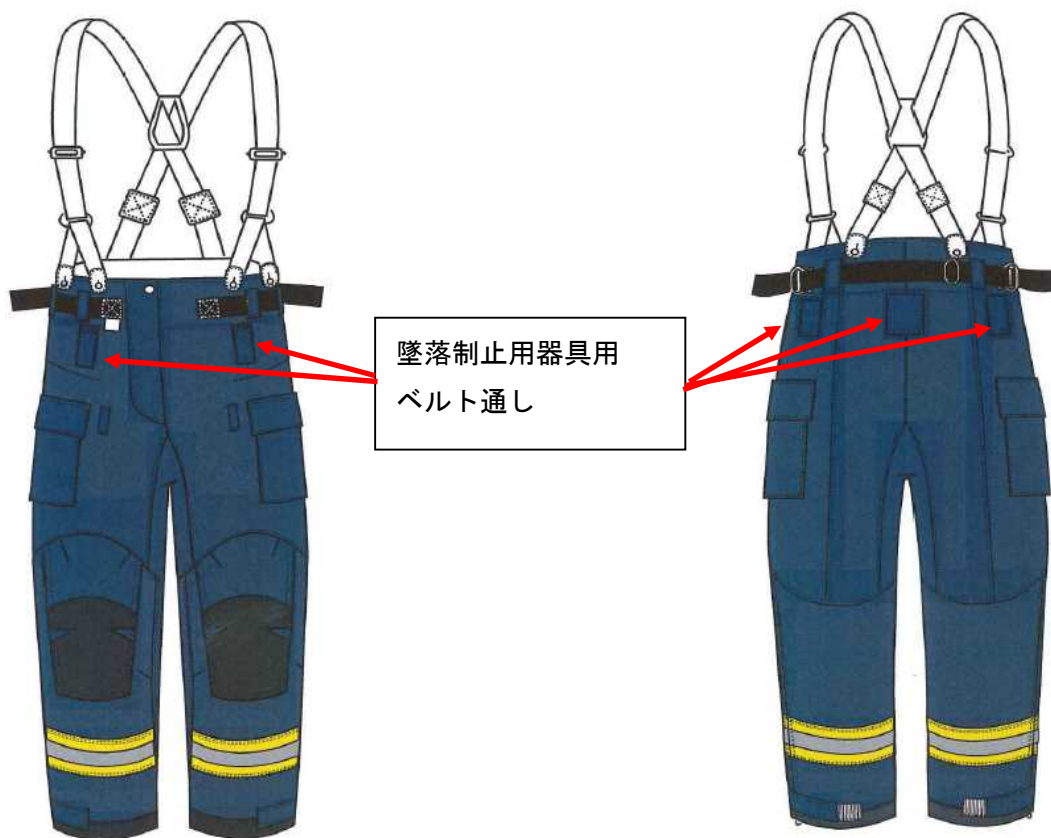
概要図 2



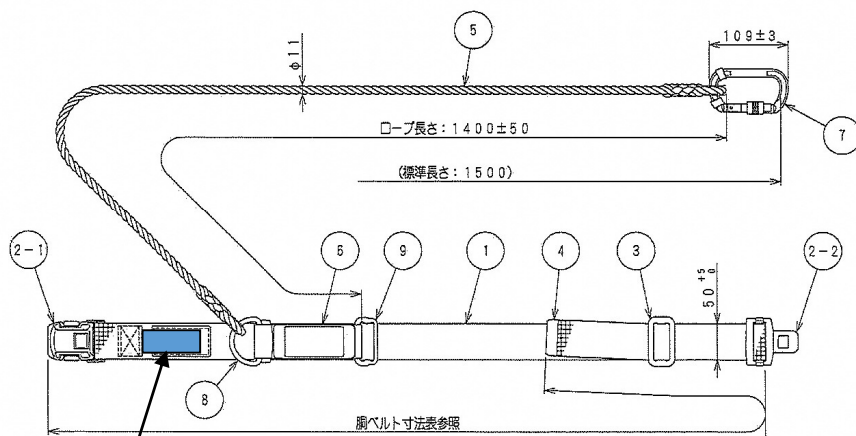
概要図 3



概要図 4



概要図5



胴ベルト寸法表

BL140	1400
BL120	1200
サイズ	胴ベルト寸法

※ 公差：±30

9	ラン	連結金具	軟鋼鍛造
8	ヤード	D 環	軟鋼鍛造
7	部	カラビナ	ステンレススチール
6		ショックアブソーバ	合成繊維
5		ロープ	合成繊維
4	胴	先端金具	ステンレス
3	ベルト	調節金具	高炭素鋼
2	部	バックル	プラスチック鋼
1		胴ベルト	合成繊維
番号	名称	主な材料	

ベルト裏側にステッカー形式により「石油貯蔵施設立地対策等交付金施設」を記載する。

概要図6

横須賀市消防局	
所 属	
氏 名	
サ イ ズ	
調 整 年 度	
納入業者名	
石油貯蔵施設立地対策等交付金施設	