

<物 件>

軽四輪貨物自動車 仕様書

1	物件名称	軽四輪貨物自動車
2	品質・形状・寸法又は型式	別紙仕様書のとおり
3	グリーン物品の指定	無
4	数量 (単価契約の場合は は予定数量)	1台
5	納入期限	2019年7月25日
6	納入場所	横須賀市上下水道局 逸見総合管理センター 横須賀市西逸見町2-10
7	特記事項	別紙特記仕様書のとおり
8	契約方法	総価契約
9	支払方法	納入後、一括払い
10	その他事項	この仕様書に定めのない事項及び疑義を生じた場合は、別途協議するものとする。
11	連絡先	横須賀市小川町11番地 横須賀市上下水道局経営部総務課 渋谷 TEL046-822-8605

指示事項

グリーン物品	上記で指定がある場合は、横須賀市グリーン購入基本方針及び調達方針に基づく環境物品を選定し、納品すること。 方針については、本市のホームページ「よこすかのグリーン購入」参照してください。
--------	---

# 軽四輪貨物自動車特記仕様書

(スピーカー・無線移設なし)

1. 

車名	軽貨物自動車・AT限定普通自動車運転免許で運転できるもの
形状	2WD・1BOX・4人乗・ハイルーフ
排気量	660cc・ガソリン
車体色	白色もしくは銀色
  
2. 台数 1台
  
3. 納期限 2019年7月25日  
(実際の納入日については、別途協議して決定する)。
  
4. 納入場所 横須賀市上下水道局 逸見総合管理センター  
(横須賀市西逸見町2-10)
  
5. 仕様の概要
  - (1) AM・FMラジオ
  - (2) カーエアコン
  - (3) パワーステアリング
  - (4) 熱線リヤウインドウ
  - (5) ドアバイザー
  - (6) バック警報ブザー
  - (7) フロアマット
  - (8) 間欠ワイパー
  - (9) リヤワイパー
  - (10) 運転席&助手席SRSエアバッグ
  - (11) 集中ドアロック
  - (12) 後席のドアの窓ガラスが下がること。
  - (13) 自動ブレーキ
  - (14) カメラ本体一体型の常時記録型ドライブレコーダーを使用可能な状態に配線し、取り付けること(記録メディアはSDカードとし、録画データはパソコンで再生可能なものとする)。
  - (15) 車体側面両側及びリアドアに青帯テープを入れること。【別紙参照】
  - (16) 前ドア左右及びリアドアに横須賀市上下水道局のイメージキャラクターである「アクアン」の絵を入れること。なお、キャラクターのデータは局が無償で提供する。【別紙参照】
  - (17) 局指定箇所に「横須賀市上下水道局」(両側面とも左から右へ)の文字を白色・丸ゴシック書体で記入すること。【別紙参照】
  
6. 登録手続 新車登録手続き一切は供給者が行い、その費用も負担する。また、登録日は、納車日より5日前以降(ただし、土日祝日は含まない)とする。

7. 諸 経 費 自動車損害賠償責任保険、自動車重量税、自動車リサイクルの加入支払い手続きは、供給者が代行して行い、納車の際に次のものを提出すること。なお、当該費用については、本供給とは別に、請求のあった日からおおむね30日以内に支払うものとする。

- (1) 自賠責保険証書
- (2) 自動車重量税領収書の写し又はこの金額が確認できるもの
- (3) リサイクル券
- (4) 自賠責保険の請求書 1部
- (5) 自動車重量税の請求書 1部
- (6) リサイクル料の請求書 1部

8. 下取車両 なし

【別紙】

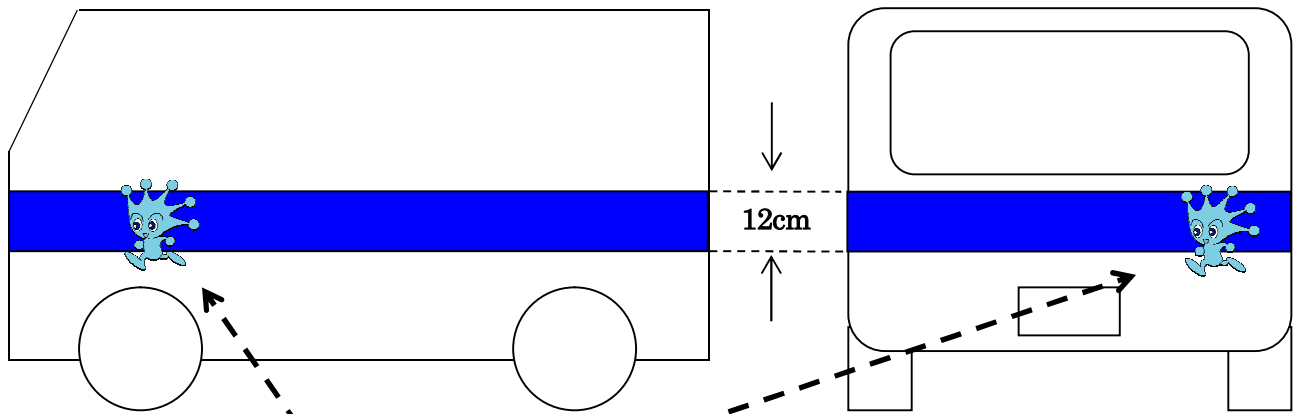
車体側面両側及びリアドアに青帯テープ

両前ドア（中央）及びリアドア（左右いずれか1か所）にイメージキャラクター



両側面（フロントからリヤにかけて12cm幅）

リヤ（側面と連続）



文字記入【横須賀市上下水道局】

縦約 20cm×

横約 17cm

（ドア）進行方向向き

（リア）中央向き



6~8cm

丸ゴシック書体（白色）6~8cm

