

<物 件>

横須賀市境界コンクリート杭 仕様書

1	物件名称	境界コンクリート杭
2	品質・形状・寸法 又は型式	鉄筋+コンクリート 120mm*120mm*500mm 詳細は別紙参照
3	グリーン物品 の指定	指定しない
4	数 量 (単価契約の場合 は予定数量)	斜矢印 400本
5	納入期限	2019年1月15日
6	納入場所	横須賀市池田町指定資材置場(池田町5-14地内)
7	特記事項	
8	契約方法	総価契約
9	支払方法	納入後一括払い
10	その他事項	この仕様書に定めのない事項及び疑義を生じた場合は、別途協議するものとする。
11	連絡先	横須賀市土木部道路管理課 道路境界第2係 046(822)8352 野友

指示事項

グリーン物品	上記で指定がある場合は、横須賀市グリーン購入基本方針及び調達方針に基づく環境物品を選定し、納品すること。 方針については、本市のホームページ「よこすかのグリーン購入」参照してください。
--------	---

購入物件内訳書

(税抜き)

No.	物件名	品質・形状・寸法 又は型式	グリーン物 品指定の有 無	単位	数 量	単 価(円)	金 額(円)
1	境界コンクリート杭	鉄筋+コンクリート 120mm*120mm*500mm 詳細は別紙参照	無	本	400		
2							
3							
4							
5							
6							
7							
8							
9							
10							
11							
12							
13							
14							
15							
16							
17							
18							
19							
20							

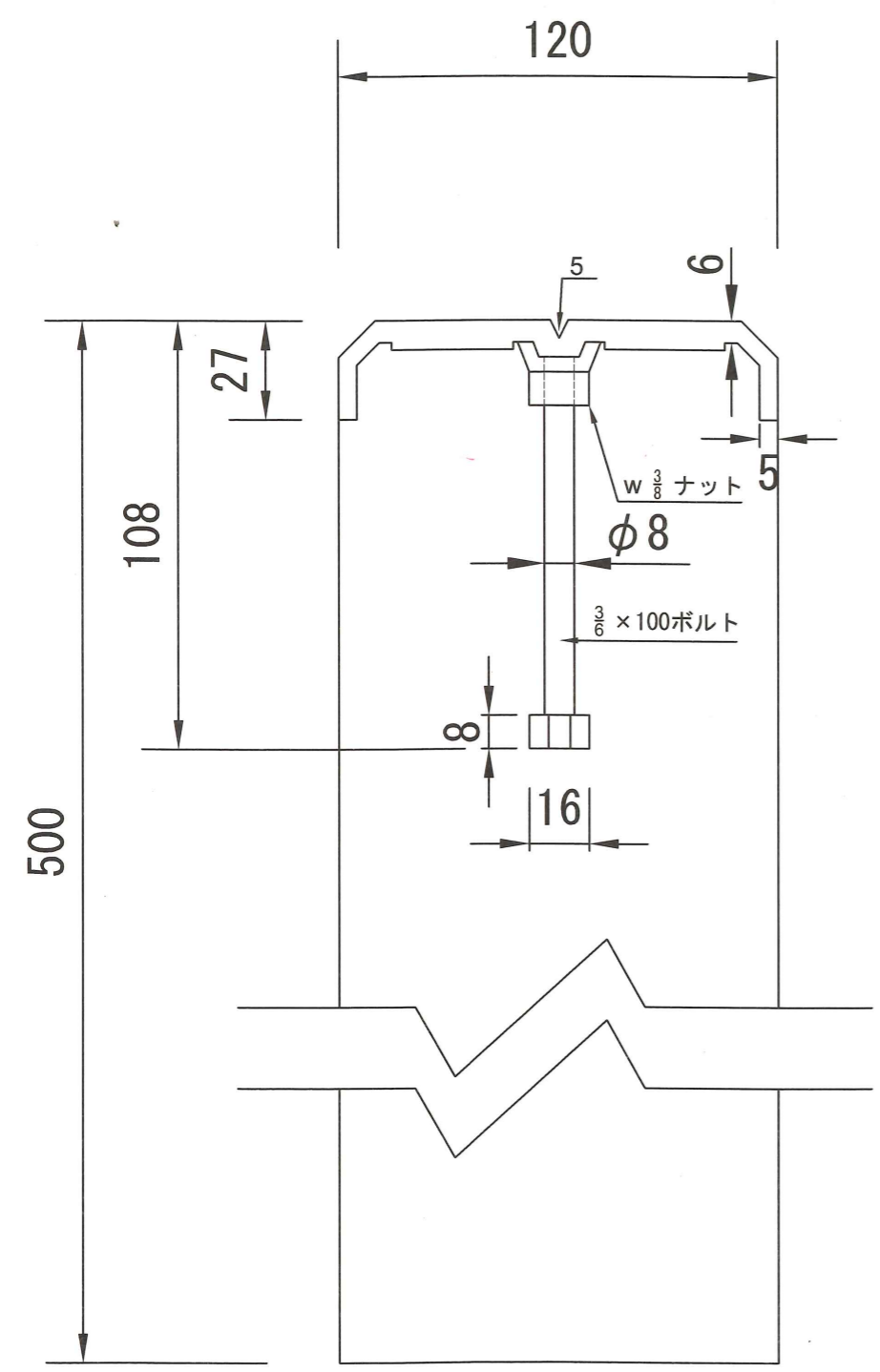
※単価、金額欄は、契約者が記入する。

境界石構造仕様書

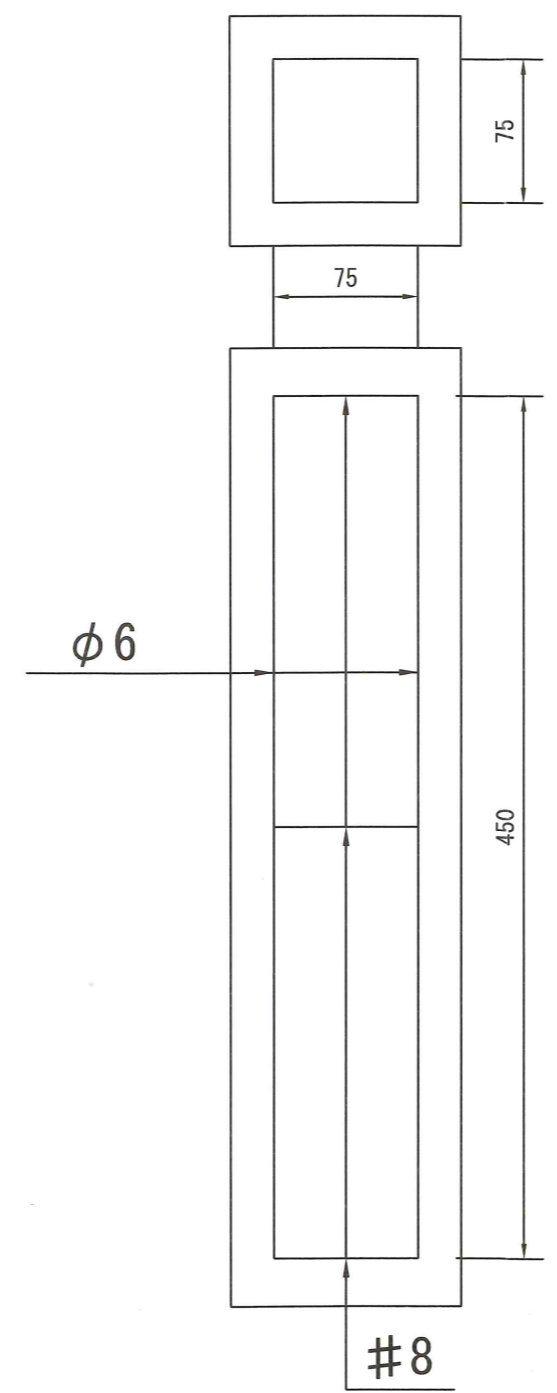
- 横須賀市境界杭頭部鋳鉄製
- ・キャップの露出面は亜鉛メッキ
 - ・矢印及び文字は樹脂系塗料の赤色
 - ・矢印の深さ5mm

境界石構造図		
記号		
縮尺	各種	制定年度

断面図



配筋図



鉄筋 主筋 φ6mm 450mm×4本
副筋 #8線 300mm×3本

平面図

