

<物 件>

消防吏員外とう(ショート) 仕様書

|    |                      |  |
|----|----------------------|--|
| 1  | 物件名称                 | 消防吏員外とう(ショート)                                  |
| 2  | 品質・形状・寸法又は型式         | 別紙 外とう(ショート)仕様書 のとおり                           |
| 3  | グリーン物品の指定            | 指定しない  |
| 4  | 数量<br>(単価契約の場合は予定数量) | 30着<br>※サイズ、納品場所別の数量は別途指示する。                   |
| 5  | 納入期限                 | 平成30年12月14日                                    |
| 6  | 納入場所                 | 消防局、中央・北・南・三浦各消防署                              |
| 7  | 特記事項                 | 別紙仕様書に示す生地については契約締結後、公的機関の検査(試験)成績書を当局に提出すること。 |
| 8  | 契約方法                 | 総価契約   |
| 9  | 支払方法                 | 納入後、一括払い                                       |
| 10 | その他事項                | この仕様書に定めのない事項及び疑義を生じた場合は、別途協議するものとする。          |
| 11 | 連絡先                  | 消防局総務課 経理係 安達 046-821-6456                     |

| 指示事項   |   |
|--------|---|
| グリーン物品 | 上記で指定がある場合は、横須賀市グリーン購入基本方針及び調達方針に基づく環境物品を選定し、納品すること。<br>方針については、本市のホームページ「よこすかのグリーン購入」参照してください。 |

## 外とう（ショート）仕様書

| 区 分  | 説 明               |
|------|-------------------|
| 表生地  | ポリエステル 100%       |
| 納入場所 | 消防局、中央・北・南・三浦各消防署 |
| 梱包   | ビニール梱包する          |

※見本及び仕様の連絡等は消防局総務課経理係（821-6456）安達まで

### 1. 証明書の提出

落札業者は入札後に原反出荷証明書を提出すること。

### 2. 材料

#### (1) 生地一般

- ア 原糸は糸ムラ、番手ムラ、ねりムラなどが目立たない良質なものを使用すること。
- イ 織り上がりは均正で、織りキズ、糸節、汚れなど欠点の少ないものでなければならない。

### 3. 縫製

#### (1) 一般

- ア 寸法 寸法は仕上がり寸法とする。  
許容差は、サイズ表参照とする。
- イ 針目 30mm 間に11～15針とする。
- ウ 裁断 原則として、逆毛、斜毛裁ち及びハギは認めない。

#### (2) 仕様

##### ア 形状

ジャンパー型、腰両脇ポケット、袖ポケット、左のみ内ポケット付きとする。

##### イ 衿

衿中央で約45mmのリブを表地と裏キルト地に挟み、地縫いし、1条の押さえミシンとする。

##### ウ 前身頃

- (ア) フロントは、ファスナー開きとする。
- (イ) 左右腰部にフラップ付き片玉ポケットとし、ドット釦止めとする。
- (ウ) 左胸部に指定のマークをプリントする。

##### エ 袖

- (ア) 2枚袖とし、左袖にファスナー付きペンポケット付きとする。

(イ) 袖口は、約50mmのリブを表地と裏キルト地に挟み、地縫いし、1条の押さえミシンとする。

オ 後身頃

背に指定のマークをプリントする。

カ 見返し

(ア) 肩約20mm、裾約80mmとする。

(イ) 下前に約50mmの持ち出しを挟み込む。

キ 肩縫い、上袖縫い

巻き伏せ縫いとする。(地縫い片倒し2条押さえミシンでも可)

ク 袖ぐり縫い

地縫い片倒し、1条の押さえミシンとする。

ケ 脇縫い、下袖縫い

通し縫いとする。

コ 裾

裾は、約50mmのリブを表地と裏キルト地に挟み、地縫いし、1条の押さえミシンとする。

サ 裏

(ア) 身頃及び袖は、キルティング仕立てとする。

(イ) 左胸部にフラップ付きアウトポケットマジックテープ止めとする。

シ 衿吊り

背中心上部に幅約10mm、長さ約70mmとする。

ス サイズ札

衿中央に挟み込む。

セ 片布

上前見返し下部に縫い付ける。

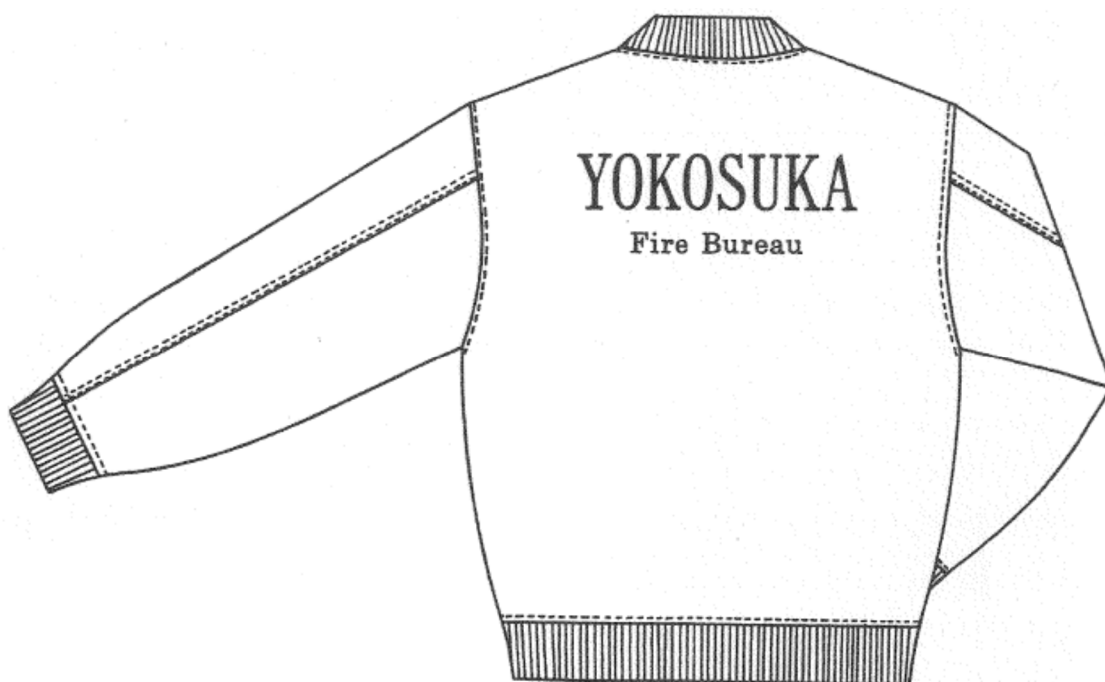
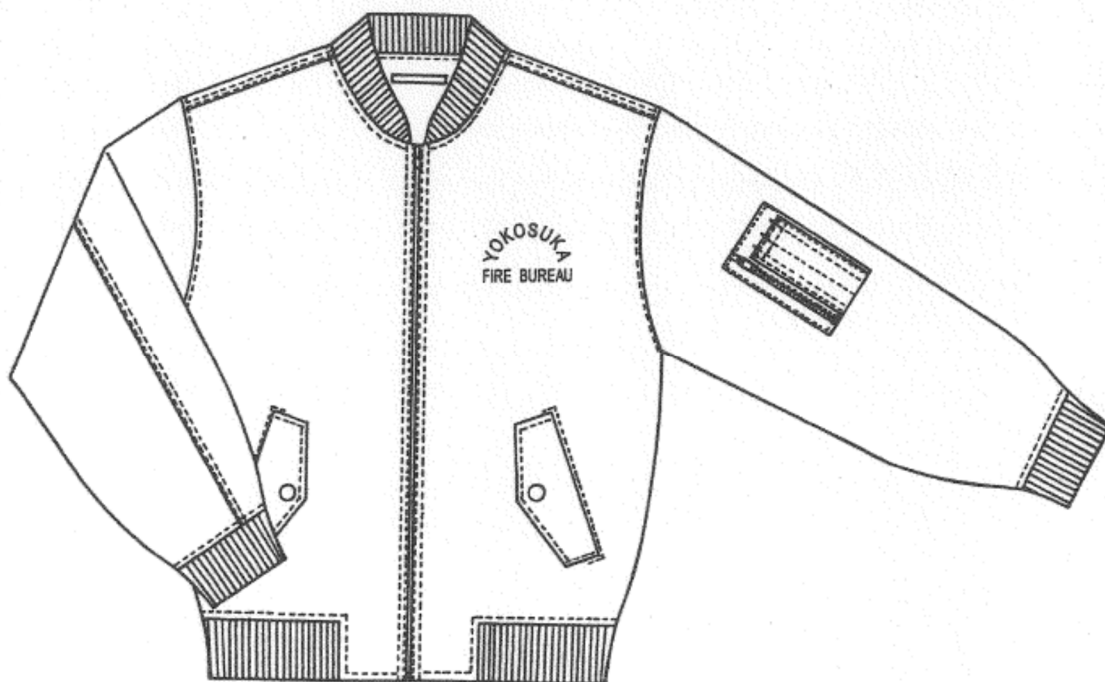
ソ 品質表示

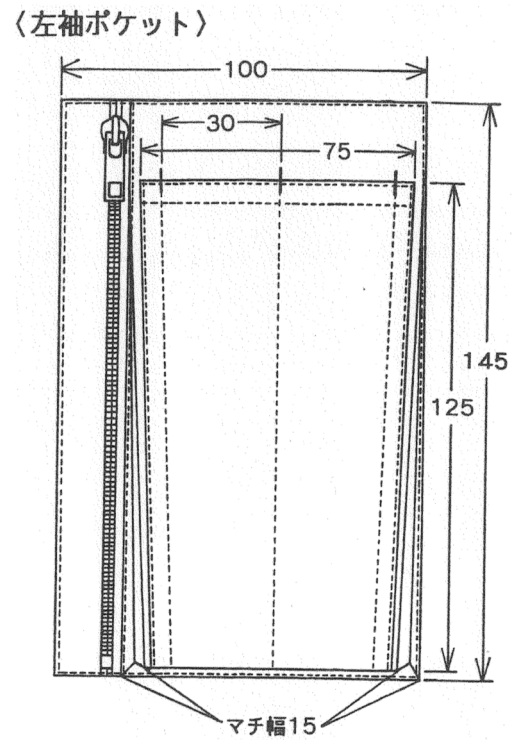
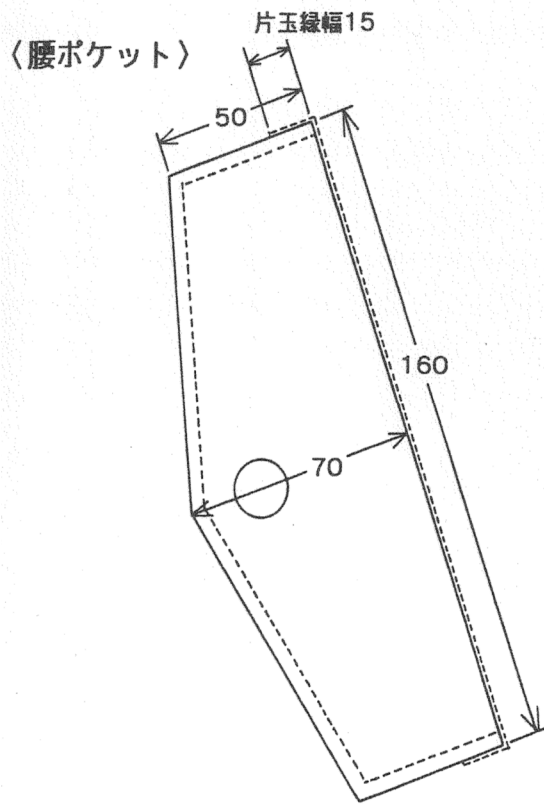
片布下部に挟み込む。

#### 4. サイズ表

| サイズ | 肩幅 | 胸囲  | 袖丈 | 上衣丈 | 裾廻り |
|-----|----|-----|----|-----|-----|
| S   | 50 | 126 | 61 | 62  | 77  |
| M   | 52 | 128 | 63 | 64  | 80  |
| L   | 52 | 130 | 65 | 68  | 83  |
| LL  | 54 | 136 | 67 | 70  | 86  |
| 3L  | 56 | 142 | 69 | 72  | 89  |

外とう (ショート)





両脇及び底部は風琴付きとする

