

<物 件>

小型動力ポンプ付積載車(横須賀市消防団第20分団1班及び第35分団1班) 仕様書

1	物件名称	小型動力ポンプ付積載車(横須賀市消防団第20分団1班及び第35分団1班)
2	品質・形状・寸法 又は型式	別添仕様書のとおり
3	グリーン物品の指定	指定しない
4	数 量 (単価契約の場合 は予定数量)	2台
5	納入期限	平成30年11月26日(月)
6	納入場所	横須賀市消防総合訓練センター(横須賀市長瀬3丁目4番1号)
7	特記事項	納入後、旧車両及び別表に記載する資器材と同等のものを引取り処分すること。
8	契約方法	総価契約
9	支払方法	納入後、請求により一括払い
10	その他事項	<ul style="list-style-type: none"> ・落札価格には購入車両の新規登録申請等にかかる手続き及び費用負担を含む。 ・自賠責保険料、重量税、購入車両の自動車リサイクル法にかかる費用は別途支給する。 ・この仕様書に定めのない事項及び疑義を生じた場合は、別途協議するものとする。
11	連絡先	横須賀市消防局 警防課 車両整備係 河村(046-821-6506)

指示事項

グリーン物品	<p>上記で指定がある場合は、横須賀市グリーン購入基本方針及び調達方針に基づく環境物品を選定し、納品すること。 方針については、本市のホームページ「よこすかのグリーン購入」参照してください。</p>
--------	---

平成 30 年度

小型動力ポンプ付積載車 仕様書

(横須賀市消防団 第 20 分団 1 班)

(横須賀市消防団 第 35 分団 1 班)

横須賀市消防局

第1 総 則

この仕様書は、横須賀市（以下「本市」という。）が購入し、横須賀市消防団第20分団1班及び第35分団1班に配置する2台の小型動力ポンプ付積載車（以下「本車両」という。）について必要な事項を定める。不明な点は本市へ確認し、十分熟知のうえ契約するものとする。また、契約後に生じた疑義は、本市の解釈に従うものとする。なお、別表については車両1台分を記載する。

第2 規 格

本車両は、本仕様書に定めるところによるほか、道路運送車両法、道路運送車両の保安基準及びその他関係法令の規格に適合し、かつ緊急自動車として承認が得られるものであること。

第3 契約・仕様打合せ

受注者は、契約締結後1か月以内に仕様内容等について本市と打合せを行い、打合せ終了後1週間以内にその打合せ内容の確認書を提出すること。

第4 提出書類

- 1 受注者は、契約後5日以内に次に掲げる書類を本市へ提出すること。
 - (1) 契約内訳書
 - (2) 製作工程(予定)表

- 2 受注者は上記確認書の提出後2か月以内に次に掲げる承認図書を提出し、承認を得てから製作に着手すること。

製本（A4版ファイル、目次・インデックス付）	1部
電子媒体（1つの電子媒体に記録）	1部

 - (1) 製作工程表
 - (2) 承認図
 - (3) 特殊装備部分の電気配線図
 - (4) 消費電力一覧表
 - (5) その他、本市が必要と認めたもの

- 3 受注者は、納入検査日の3日前までに次に掲げる完成図書を作成し、本市へ提出すること。

製本（A4版ファイル、目次・インデックス付）	2部
電子媒体（1つの電子媒体に記録）	1部

 - (1) 車両関係
 - ア 本車両仕様書
 - イ 外観5面カラー写真
 - ウ 完成図

- エ 改造概要等説明書
 - オ 各種車輛検査項目証明書(車輛重量実測証明書等)※ 検査時画像を添付すること
 - カ 車検証の写し
 - キ リサイクル券の写し
 - ク 車庫証明の写し
 - ケ 自動車損害賠償責任保険証明証の写し
 - コ 排出ガス・燃費基準等ステッカーの写し
 - サ 車両取扱説明書(※製本のみ)
 - シ 自動車台帳(本市が指定する様式)
 - ス 車両及び積載資器材の保証書
 - セ シャシカタログ
- (2) 小型動力ポンプ関係
ポンプ取扱説明書 (パーツリスト)
- (3) その他
本市が指示するもの

第5 検査、受領、保障等

- 1 検査申請
検査日の2週間前までに検査日及び検査場所を明記した書面で本市に申請すること。
- 2 中間検査
ぎ装途中に実施するものとし、検査時期については別途指示する。
- 3 納入検査
本市検査員及び納入者が立会いのうえ実施する。
- 4 受領
納入検査の実施後、本市が合格と認めた場合に受領するものとする。
- 5 保証
保証期間については納入後1年以上とし、保証書を提出すること。また、設計、製作、塗装、材質、部品等の不良により起因する不都合の発生については、保証期間後であっても受注者において無償により是正修復すること。なお、特許その他利権上問題が発生した場合には、その責任を負うこと。
- 6 技術指導
納入者は本市が別に指示するとおり、本車両、ぎ装装備品等の取扱いについて技術指導を行うこと。

第6 納 入

1 納入場所

横須賀市消防総合訓練センター（横須賀市長瀬3丁目4番1号）

2 納入期限

平成30年11月26日（月）

第7 登録手続き等

車両の新規登録及び抹消登録に関する一切の経費については受注者が負担する。ただし、本車両にかかる自動車重量税、自動車損害賠償責任保険料及び自動車リサイクル法にかかわる経費は、本市が負担するため、別途請求すること。

第8 引取り・解体処分

受注者は下記のとおり、車両（別表1から別表4までに記載する装備品等と同等のものを含む）及び小型動力ポンプ（標準装備品・付属品等と同等の物を含む）を引取り・解体処分すること。

1 解体処分方法

（1）車両関係

ア 緊急自動車として再利用、再登録できない状態にすること。

イ 全ての赤色警光灯類（サイレンアンプも含む）を、再利用できない状態にすること。

ウ 記入文字の全てを完全に消すこと（色付スプレー等で塗装処理は不可）。

エ その他本市が指示する必要事項。

オ 上記アからエまでの作業実施後、4面カラー写真及び神奈川運輸支局長が発行する解体が行われたことの証明書（登録事項等証明書等）を提出すること。

（2）小型動力ポンプ関係

ア 記入文字の全てを完全に消すこと（色付スプレー等で塗装処理は不可）。

イ 転売及び再利用ができないよう適正に処分すること。

ウ その他本市が指示する必要事項。

（3）装備品関係

ア 転売及び再利用ができないよう適正に処分すること。

イ その他本市が指示する必要事項。

2 引渡し予定車両

引渡し予定車両の概要は下記のとおりとし、車検証の写しが必要な場合は、担当者まで連絡すること。なお、他車両の状況等により引渡しの方針や予定車両が変更になる場合は、速やかに受注者へ通知する。

車体の形状	消防車(第20分団1班)	消防車(第35分団1班)
車名	トヨタ	ニッサン
型式	GE-YY101	GE-SH2F23
初年度登録	平成11年11月	平成13年8月
車検有効期間	平成31年11月23日	平成31年8月29日
車両重量	2,260 kg	2,200 kg
車両総重量	2,590 kg	2,530 kg
定員	6人	6人

第9 車 両

本市が購入する本車両の主要諸元は、次のとおりとする。

- 1 購入台数
2台
- 2 車両タイプ
ニッサンアトラス F24、ダブルキャブ、寒冷地仕様、旧普通免許(AT限定)で運転可能
- 3 エンジン
1,998cc 以上
- 4 駆動方式
二輪駆動
- 5 変速装置
オートマチック方式
- 6 使用燃料
ガソリン
- 7 定 員
6名以上
- 8 完成車両寸法
 - (1) 全 長 4,500mm以下
 - (2) 全 幅 1,710mm以下
 - (3) 全 高 2,400mm以下

9 装 備 品

別表1のとおり

10 ギ装、取付け品及び取付装置

別表2のとおり

11 デジタル無線受令機

別表3のとおり

12 積載品・付属品

別表4のとおり

第10 車体の構造

- 1 本車両は、常時登録された車両総重量の状態において、十分耐え得るものであること。
- 2 本車両は、堅牢にして長期の使用に十分耐え得るものであり、強度を損なうことなく軽量化を図るとともに使用取扱い上の安全性、操作性、点検、修理等の維持管理を十分考慮したものとすること。
- 3 使用する材料は全て新規製品、日本工業規格等に基づいて精選された耐久性に富むものを使用すること。

第11 車両ギ装等

1 車両関係

- (1) 車室は堅ろうな天蓋及びドアを有すること。
- (2) 乗車定員はキャブ内に6名以上とする。
- (3) 乗車人員の走行時における安全確保に必要なシートベルトを設けること。

2 ギ装、取付け品及び付属品（車外）

- (1) 車両前部に消防団章を取付けること。
- (2) ルーフ前方中央部に赤色警光灯を取付けること。なお、別途指示する指定箇所に点滅灯を取付け、光源はLEDとすること。また、点滅パターン変更スイッチをサイレンアンプ付近に設けること。
- (3) 車体上面中央付近にモーターサイレンを設けること。
- (4) 車両後部の荷台床面は、可能な限りアルミ縞鋼板で覆うこと。
- (5) 車両後部の荷台には強固な鳥居(骨格)を設けること。尚、小型動力ポンプ積載場所の上方には積載物が収納できる棚を設けること。詳細は別途指示とする。

- (6) 当該荷台には、保護枠付きのLED照明を設けること。(小型動力ポンプ収納部・左右各1個、荷台棚部、1個)スイッチに位置については別途協議とする。
- (7) 荷台の壁面上には小型収納箱を設け、内部に搭載する小型動力ポンプの充電器、コンセントを設けること。詳細は別途協議とする。
- (8) 標識灯(黄色・伸縮式)を鳥居右端に取付けること。なお、車両のスマールランプと連動させ点灯、消灯させること。
- (9) 旗立てパイプ(口径25mm)を鳥居左側に取付けること。
- (10) 荷台前部のあおり板を切込みし、鋼製の格納庫を設けること。
- ア 切り込みした左右のあおり板は使用可能な状態にすること。
 - イ 格納庫前後には通気口を設けること。
 - ウ 格納庫左右にロック(ラッチ式)付きの扉を設けること。なお、扉は防水措置を施し、開閉時にたわみ等が生じないように補強措置を施すこと。
 - エ 格納庫天板全面に2段手摺りを設けること。
 - オ 格納庫天板左側にノズル受け3個を取付けること。
 - カ 格納庫内を上下2段に仕切り、格納庫(下部)の底部は板敷きとする。なお、棚の高さについては別途協議とする。
 - キ 格納庫下部は、本市が指定するホース運搬器4個が収納できる構造とする。
 - ク 格納庫内は資器材を固定できるようにバンド及び金具を取付けること。位置等にあっては別途協議とする。
 - ケ 格納庫床面は、格納庫内に溜まった水を有効に排水できる構造とし、詳細については別途協議とする。
- (11) 格納庫左右下部及び車両後方下部並びに後部あおり内側部分に足掛けを設けること。
尚、可能な限り大きな幅を確保するものとする。(約300mm)
- (12) 照明灯(伸縮式)を格納庫後部左側付近に設置し、スイッチは操作しやすい位置に取付けること。
- (13) 作業灯(伸縮式)を車両後部右側に設置し、スイッチは操作しやすい位置に取付けること。
- (14) 車両後部の荷台部分に小型動力ポンプを積載し、安全で容易に搬出できる電動油圧式昇降装置機能付き架台を設置すること。なお、昇降装置は、操作スイッチから手を離せば即時に停止する構造とすること。
- (15) 次に掲げる装備品を安全確実に積載し、かつ容易に取外し可能で強固な取付金具を設けること。なお、損傷防止策を講じることとし取付位置は別途協議とする。
- ア 吸管
 - イ 消火栓開閉金具
 - ウ 管そう
 - エ とび口
 - オ 金てこ
 - カ 剣先スコップ
 - キ 二つ折りはしご
 - ク 消火器

- ケ 分岐管
- コ スタンドパイプ
- サ 特殊ノズル
- シ ポンプ用サーチライト
- ス 車輪止め
- セ 本市が指定するもの

(16) ボデーの損傷を防止する板（アルミ製）を取付け品等で損傷を受けやすい箇所に設けること。
設置位置は別途協議とする。

3 ぎ装、取付け品及び付属品（車内）

- (1) ドライブレコーダーを取付けること。
- (2) ルームミラー型車載用後方確認装置を取付けること。
- (3) スモールランプ等に連動することなく、ON/OFF スイッチのみで解除できる後退警報器を取付け、解除スイッチを運転席付近に設けること。
- (4) 赤色警光灯スイッチは電子サイレンアンプに組み込むこと。
- (5) 電子サイレンアンプ（音声合成機能付きで警鐘の擬似音を発することができ、かつ拡声装置として使用できる専用マイク付）を設置し、内蔵されている音声を操作できるスイッチを設けること。なお、音声については別途指示、取付位置、設定等については別途協議とする。
- (6) 電子サイレンアンプで使用するマイクを、後部座席の乗降車及び走行時において支障のない位置に増設すること。なお、設置場所の状況によりジャック部分を保護枠等で保護及び抜け止め防止措置をすること。
- (7) モーターサイレンのスイッチを助手席及び後部座席で操作できる位置に設けること。
- (8) 後部座席前面に手摺りを設け、S字フック6個を取付けること。
- (9) 後部座席後側に帽子掛け5個を取付けること。

4 電装関係

- (1) バッテリー容量は走行用及び特殊装備品の使用を考慮し、消費電力一覧表に基づく必要な電気容量を確保すること。
- (2) 赤色警光灯、受令機及びドライブレコーダーの特殊電装品の電源関係は、ACC 以上で通電すること。
- (3) 車内の乗降等に支障のない位置にバッテリー管理器（専用充電コード 10m付）を搭載し、車外に充電器用の 100V 入力コンセント（コンセントカバー付）を設けること。なお、コンセントはマグネット式とすること。また、搭載する小型動力ポンプの充電器（AC用小型ポンプ付属品）を接続するため、荷台部分に外部入力のAC100V回路を分岐させ、防雨型コンセントを増設すること。詳細は別途指示する。
- (4) 納車後に本市で受令機（アルインコ株式会社製 車載型受令機 DR-XF5N）の取付けを実施するため、受注者が必要品を用意し、次のとおり行うこと。
 - ア デジタル無線受令機の仕様に合わせ、取付位置に受令機取付ブラケット用の架台を必要に応じて設けること。なお、取付位置については別途協議とする。

イ 受令機用アンテナ2本及びルーフ貫通型アンテナ基台2基を受注者が新たに用意し、ルーフ上部の受信に支障のない位置に取付けるとともに、室内からアンテナ取付位置を容易に点検できる構造とすること。なお、ルーフ貫通部は、対候性のシーリングで車内の防水性を確保すること。

ウ アンテナケーブルはキャブ内に露出しないよう内張り配線とし、受令機の取付位置付近まで配線すること。また、内張り内でケーブルのばたつき音が生じる恐れがある場合は、フレキシブルチューブ配管などで必要な処理をすること。

エ 受令機用電源として、プラスチック製のカバーが付いた端子台を取付けること。取付位置は別途協議とする。なお、端子台には、次の電源を供給するように施工すること。シャシにより設定の無いものは、省略することができる。

(ア) バッテリー (+) 電源 (バッテリー直接供給)

(イ) バッテリー (-) 電源 (アース)

(ウ) メインスイッチに連動する (+) 電源

(エ) キー操作によるアクセサリに連動する (+) 電源

※1 シャシが24Vであれば、端子台への供給電圧は24Vとなるように接続すること。

※2 ①の供給電源については、バッテリーからの専用配線とし、ヒューズ (10A) を介して供給すること。

※3 ③から④の供給電源については、バッテリーからの専用配線とし、それぞれヒューズ (10A) およびリレーユニットを介して供給すること。

※4 受令機専用の電源ケーブルを受注者で用意すること。

※5 各配線の端末及び端子台には、線種を明記すること。

オ 受令機の近くにキースwitchの取付位置を確保すること。

カ 受令機スピーカー (定格入力5W以上、定格インピーダンス8Ω) を後部座席の乗降等に支障のない位置に設置し、ケーブルを受令機取付位置付近まで配線すること。なお、スピーカー型式及び取付位置は別途協議とする。

キ 各配線は余長をもたせた長さとし、端末には線種を明記すること。

5 塗装及び記入文字

本車両の塗装色 (積載庫内含む) は、本市が別に提示する色見本もしくは下記に記載する塗装色を基準とし、塗装の変色、亀裂、剥離、浮き等が生じないように施工すること。

なお、保証期間内において塗装及びメッキ部分に変色、亀裂、剥離、浮き等が生じた場合には受注者の負担において再塗装を行うこと。

(1) 各スイッチ部には、表示プレートを取付けること。

(2) 本車両の外観塗装全般 (ホイール部分を除く) を、マンセル値 7.5R4/14 の近似値または、同等色とし、彩度にあつては14以上ならば可とする。

(3) 本車両の記入文字

ア 文字は丸ゴシック体で全て左から右への横書きとする。

イ 記載している文字の位置・大きさを基準とし、バランスよく表示すること。なお、車両の形状に応じて協議のうえ、調整を可能とする。詳細については別途指示とする。

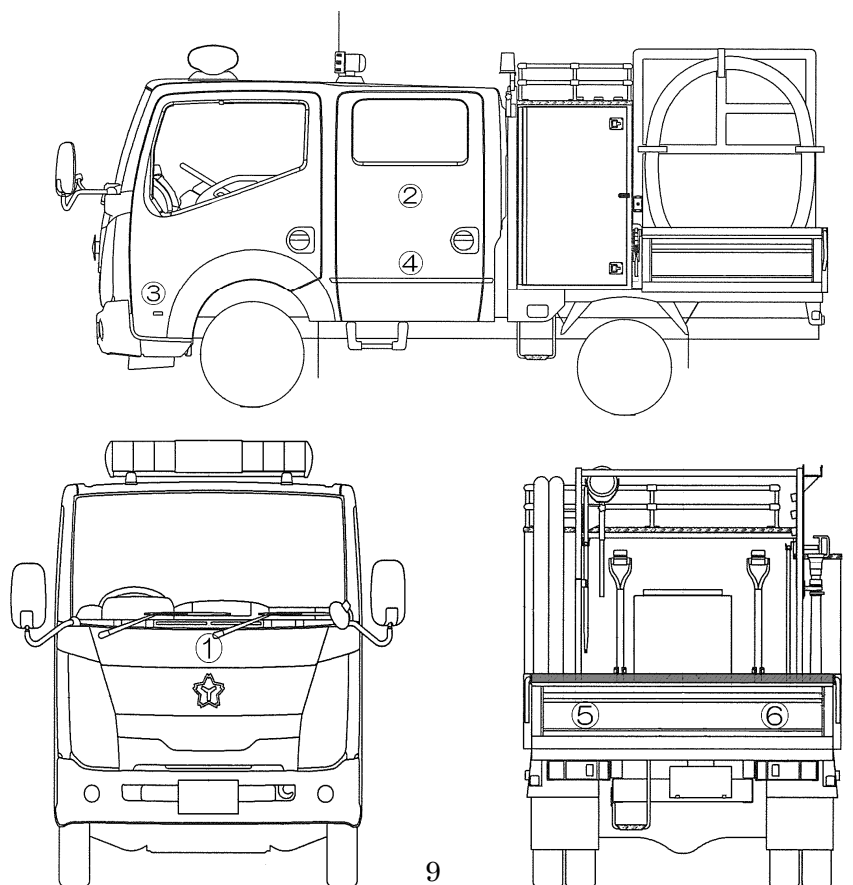
ウ 記入文字等の変更または不要となった場合は、速やかに受注者へ通知する。

【消防団第 20 分団 1 班】 【消防団 35 分団 1 班】

記入文字	記入位置	色	1 文字の大きさ (縦×横) (単位：ミリ)
横須賀市消防団 (第 20 分団 1 班) (第 35 分団 1 班)	①	白	90×80
横須賀市消防団 (第 20 分団 1 班) (第 35 分団 1 班)	②		100×90
北下浦地区(津久井) 長井地区(番場)	③	白	55×55
津久井、番場	④		100×100
北下浦地区(津久井) 長井地区(番場)	⑤		上段は 55×55 下段の(津久井)(番場)は 50×50
20-1、35-1	⑥		150×100
第 20 分団 1 班 第 35 分団 1 班	標識灯	黒	別途協議
補助金充当元	別途指示	白	別途指示

【文字記入位置イメージ図】

※ 添付している文字記入位置は、記入位置を参考にするものであり、車両及び資機材を限定するものではない。



第12 小型動力ポンプ

積載する小型動力ポンプの主要諸元は、次のとおりとする。

1 購入台数

2台

2 小型動力ポンプ(本体)

株式会社シバウラ防災製作所 FF500、または同等品以上

3 記入文字関係

本ポンプの記入文字は次のとおりとし、文字は白色丸ゴシック体とする。なお、文字位置及び大きさについては別途指示する。

(1) 第20分団1班、第35分団1班

(2) H30

(3) 別途指示

第13 補 足

1 車両の取付け品等において同等以上の性能を有するものを備える場合は、本市と協議をし、承認を得ること。

2 車両の資器材は最新の物とし、変更がある場合は本市担当者へ連絡すること。

当市が指定する資器材には専用の収納ケースを設けること。

※上記の1及び2については、原則、仕様書の適用欄に示したとおりとする。ただし、契約後において、仕様書で定めた物品と同等以上の性能、操作性及び安全性を有することを証明できる内容の資料提出があり、本市が認めた場合は同等品とみなす。

3 別表1から別表4までの資器材には、「第20分団1班」または「第35分団1班」と明記すること。

4 車両登録番号については「201」、「351」とすること。

別表 1

装備品

番号	品名	適用	数量
1	エンジン回転計	純正品	1 式
2	エンジン水温計	純正品	1 式
3	エアコン	純正品	1 式
4	パワーステアリング	純正品	1 式
5	パワーウィンドウ	純正品 (4 か所)	1 式
6	デュアルエアバック	純正品	1 式
7	集中ドアロック	純正品	1 式
8	フォグランプ	純正品	1 式
9	電動格納ミラー	純正品	1 式
10	時計	適応品	1 式
11	ラジオ	AM・FM	1 式
12	サイドバイザー	適応品	1 式
13	フロアマット	適応品(ゴム製)	1 式
14	泥除け	適応品	1 式
15	車輪止め	ゴム製(黄色)紐付	1 組
16	本車両スペアタイヤ	ホイール付き	1 式
17	本車両タイヤチェーン	適応品	1 式
18	本車両ブースターケーブル	適応品	1 式
19	本車両用鍵	標準装備分を含め 3 本	1 式
20	停止表示板	適応品	1 個
21	ドライブレコーダー	(株)ユピテル製 (12V 専用) (納車時最新式)	1 式
22	ルームミラー型車載用後方確認装置	後退時確認用	1 式

別表 2

ぎ装、取付け品及び取付装置

番号	品名	適用	数量
1	消防団章	台座付き	1 式
2	後退警報器(ブザー音)	解除スイッチ付き	1 式
3	赤色警光灯 (点滅灯)	NF-ML-XAD-HA1-LF	1 式
		前、後 (LFA-100)	
4	電子サイレンアンプ	TSK-5101V(専用マイク付) 津波広報文入り	1 式
5	電子サイレンアンプ用マイク	後部座席用増設 (DX256)	1 式
6	モーターサイレンスイッチ	プルスイッチ	1 式
7	手摺り	S 字フック 6 個付	1 式
8	帽子掛け	後部座席後側	5 個
9	標識灯	黄色、伸縮式	1 式
10	格納庫	荷台前部	1 式
11	足掛け	可能な限り大きなもの	1 式
12	照明灯(集光)	HCS-12S(伸縮式、専用予備球 1 個付)	1 式
13	作業灯(散光)	HCS-12E(伸縮式、専用予備球 1 個付)	1 式
14	電動油圧式昇降装置	PL200	1 式
15	バッテリー管理器	SA-12PX(専用充電コード 10m付)	1 式
16	防雨型コンセント (配線含)	荷台壁面上、ボックス内	1 式
17	塗装・文字記入		1 式
18	車体損傷防止措置	必要個所(アルミ製)	1 式
19	旗立てパイプ	口径約 25 mm	1 式
20	補助ミラー	助手席側の車外	1 式
21	消火器	自動車用 ABC 粉末消火器(薬剤量 6 kg 以上)	1 本
22	取付金具	第 11 - 2 - (15)に記載のもの	1 式
23	モーターサイレン	5 S A 型	1 式

別表 3

デジタル無線受令機

番号	品名	適用	数量
1	受令用アンテナ	1/4 波長 260MHz 帯消防救急デジタル無線用受信アンテナ 1/4 波長 460MHz 帯署活系無線用受信アンテナ	各 2 本
2	受令機電源ケーブル	アルインコ(株)製 DR-XF5N 用ギボシ端子付電源ケーブル	1 式
3	アンテナ取付金具	アンテナに適合した取付金具	2 個
4	同軸ケーブル	5 D - 2 V	2 本
5	車内スピーカー	定格入力 5W 以上、定格インピーダンス 8 Ω	1 個
6	受令機取付用ブラケット	アルインコ(株)製 DR-XF5N 用ブラケット	1 個
7	キースイッチ (孔加工含む)	タキゲン S-〇〇〇-90-EF-1 ※〇〇〇は、鍵番号のため別途指示	1 個
8	受令機用配線取付け	本市指定	1 式

別表 4

積載品・付属品

番号	品名	適用	数量
1	小型動力ポンプ	株式会社シバウラ防災製作所 FF500 (または同等品以上)	1 台
2	本ポンプ標準装備品・付属品		1 式
3	吸管	NewLF-18 (75 mm×7 m)	1 本
4	吸水ロストレーナー		1 個
5	吸管ストレーナー	呼称 75 mm・プラスチック製	1 個
6	吸管ちりよけ籠	呼称 75 mm・プラスチック製	1 個
7	吸管エルボ	呼称 75 mm・両ハンドル型・90 度	1 個
8	吸管まくら木	75 mm用・ゴム製・黄色	1 個
9	吸管ロープ	10 mm×15m	1 本
10	吸管スパナ		1 本
11	吸管バンド		2 本
12	管そう	PP-65A EXS (643 mm)	2 本
		リニアアーノズル Z	1 本
13	ノズル	サイズ 65 mm、口径 20 mm、材質アルミ	2 個
		NM II (呼称 65 mm、口径 20 mm×2、23 mm×1)	3 個
14	消火栓金具	75 mmネジメス×65 mm差込メス	1 個
15	消火栓開閉金具	106 型	1 本
16	分岐管	WB-65MC	1 個
17	安全中継媒介	「小便小僧」または同等品 75 mmネジメス (長角) ×65 mm差込メス	1 個
18	スタンドパイプ	PS-65S-S (長さ 715 mm)	1 本
19	ストップバルブ	B0-65	1 個

20	とび口	約 1,800 mm	1 本
21	本ポンプ用サーチライト	純正オプション	1 式
22	布カバー		1 枚
23	ガソリン携行缶	容量 10 リットル・ノズル付	1 個
24	金てこ	約 800 mm	1 本
25	剣先スコップ	約 1000 mm	2 本
26	二つ折りはしご	K-1-36 (シルバー塗装)	1 基
27	消火器	自動車用 ABC 粉末消火器 (薬剤量 6 k g 以上)	1 本
28	ホース運搬器	T-1 (アルミ製)	4 個
29	ホースブリッジ	スーパーL	1 組
30	安全チョッキ	反射機能付	1 枚
31	電子メガホン	TS-523R ウェストポーチ付	1 個